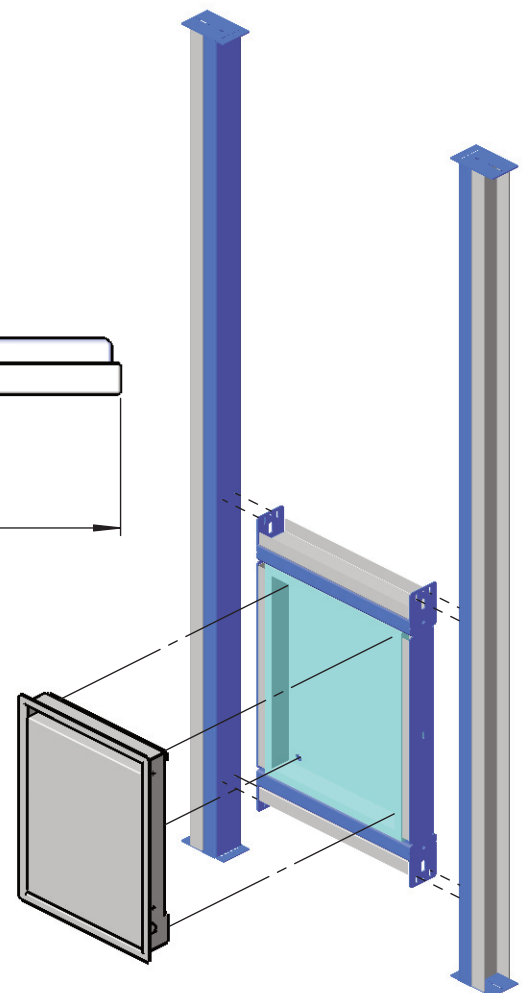
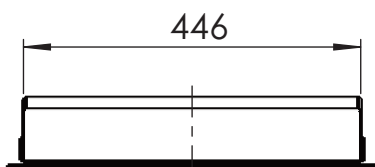
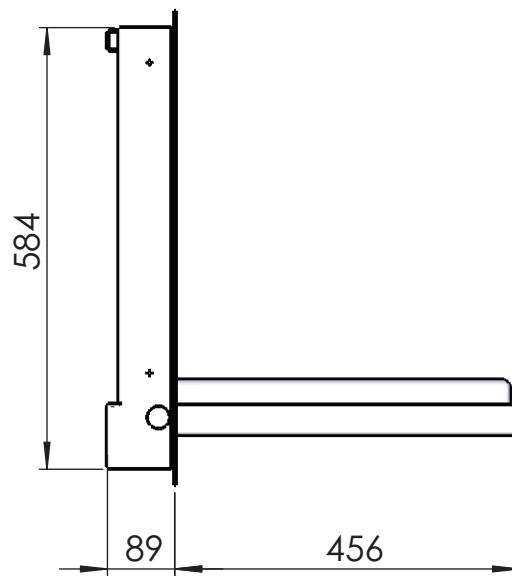
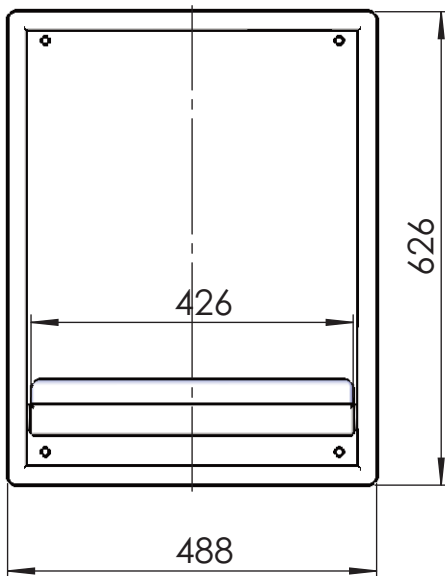
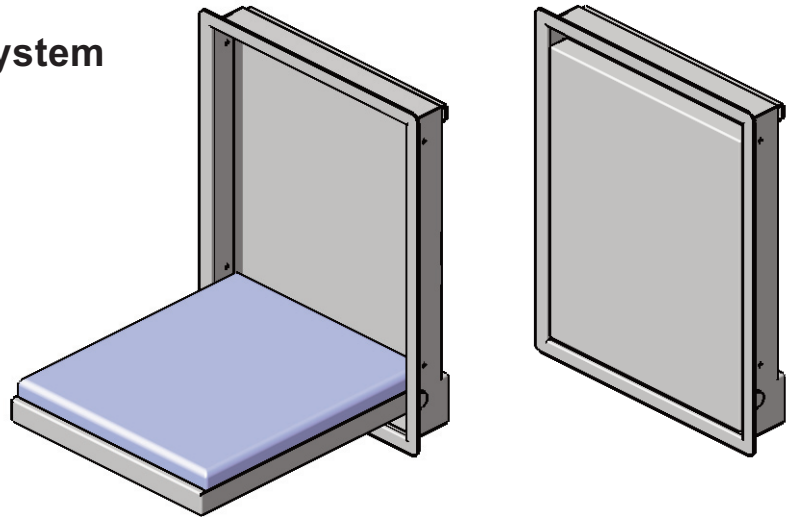


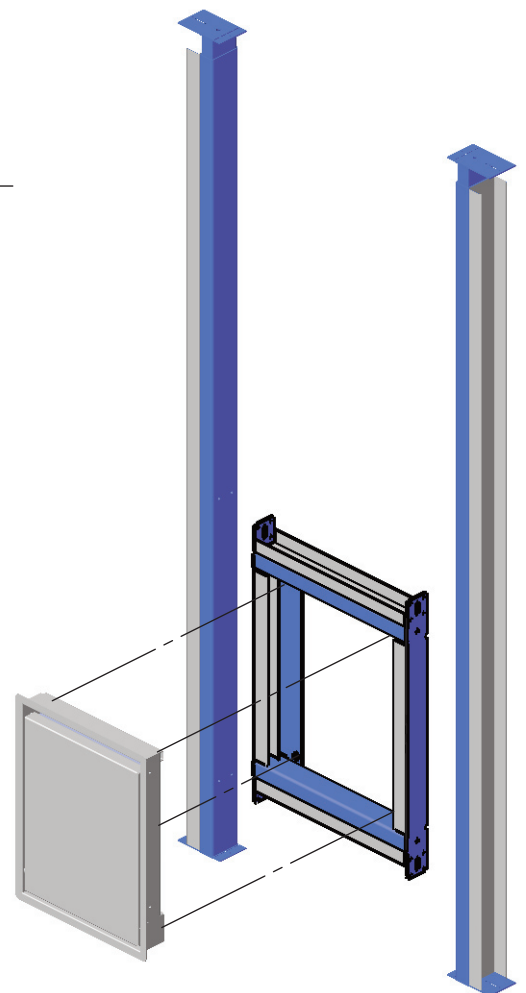
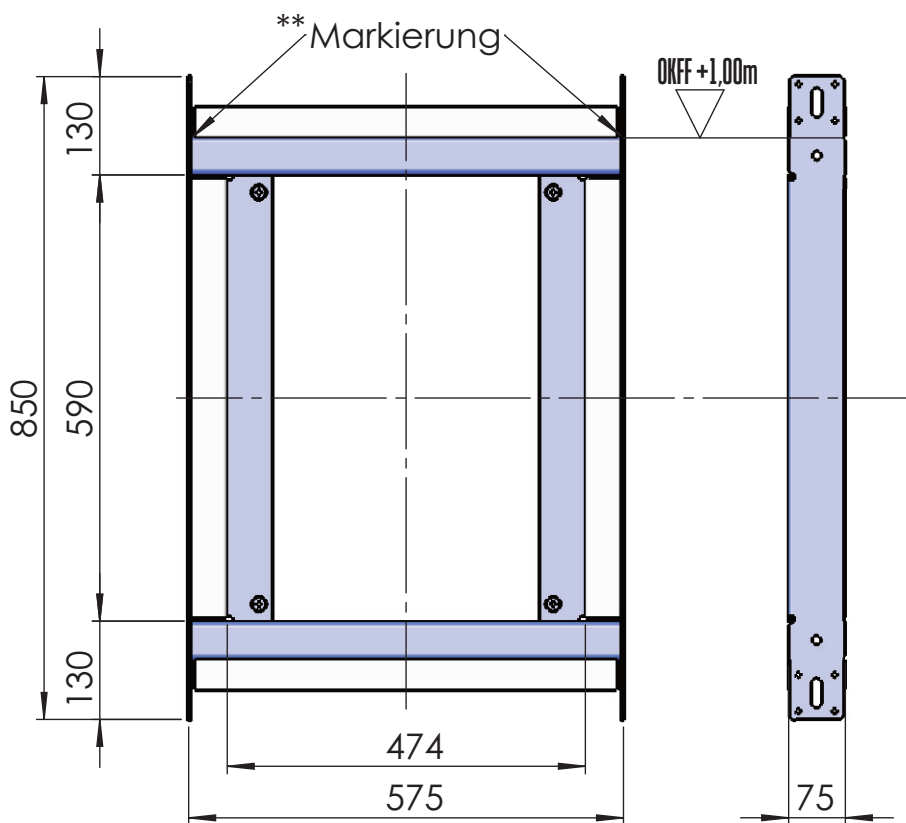
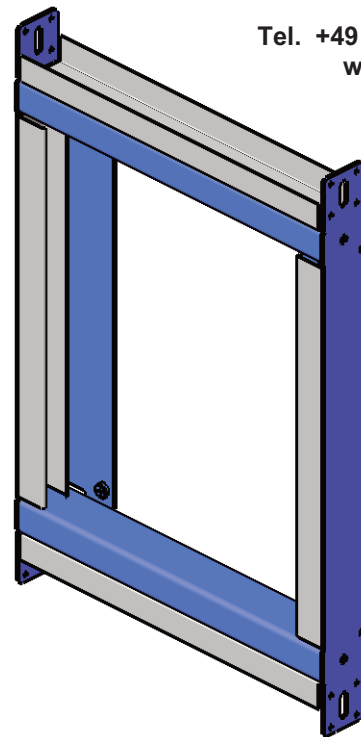


Modell 166-01
Klappsitz für Trockenbauwand-System





Modell 166-41
Einbaurahmen 75

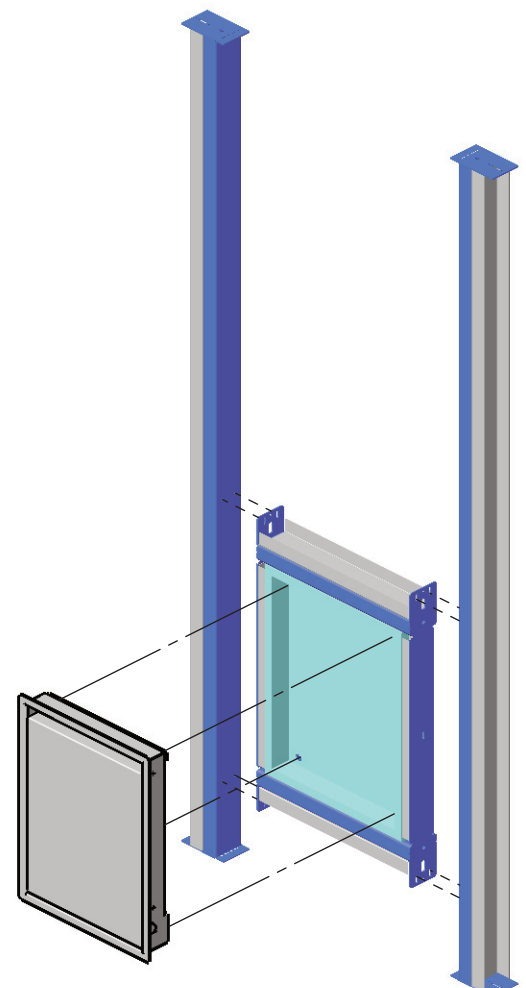
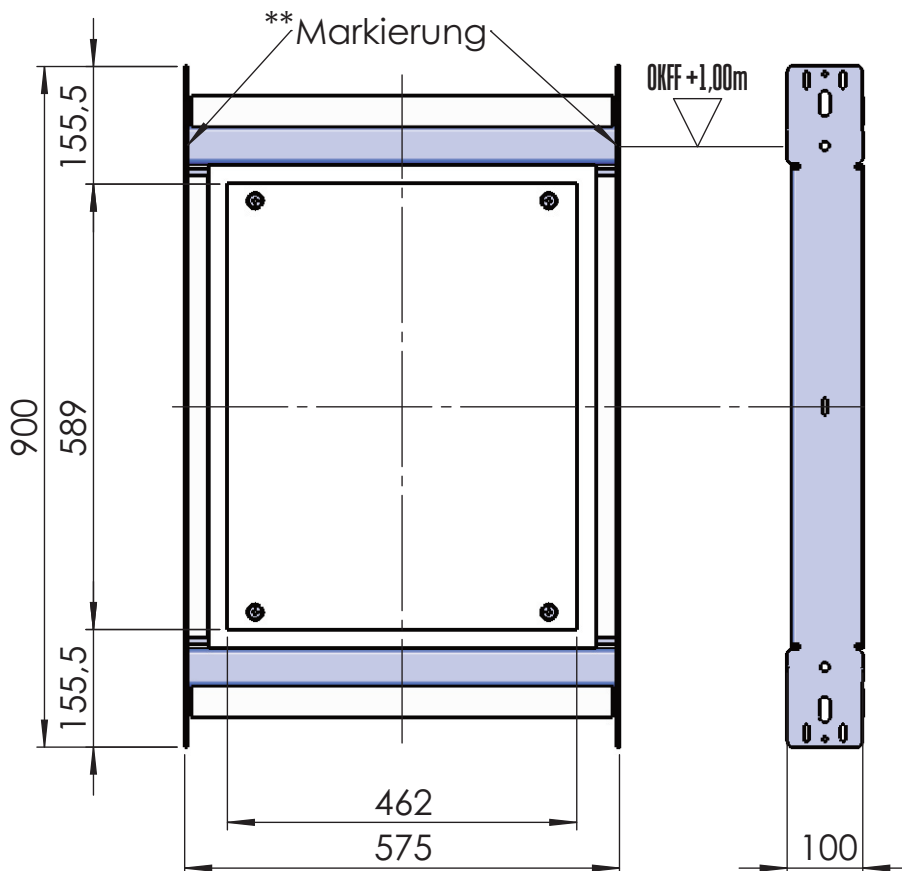
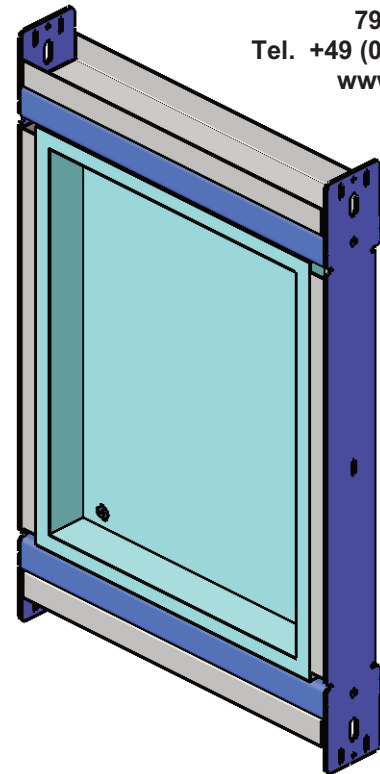


** Markierung auf OKFF +1,00m ergibt eine Sitzhöhe von 480 mm



Modell 166-42
Einbaurahmen 100

BST Rinklin GmbH
Schochenwinkel 2
79353 Bahlingen
Tel. +49 (0) 7663 91019-0
www.bstrinklin.de



** Markierung auf OKFF +1,00m
ergibt eine Sitzhöhe von 480 mm