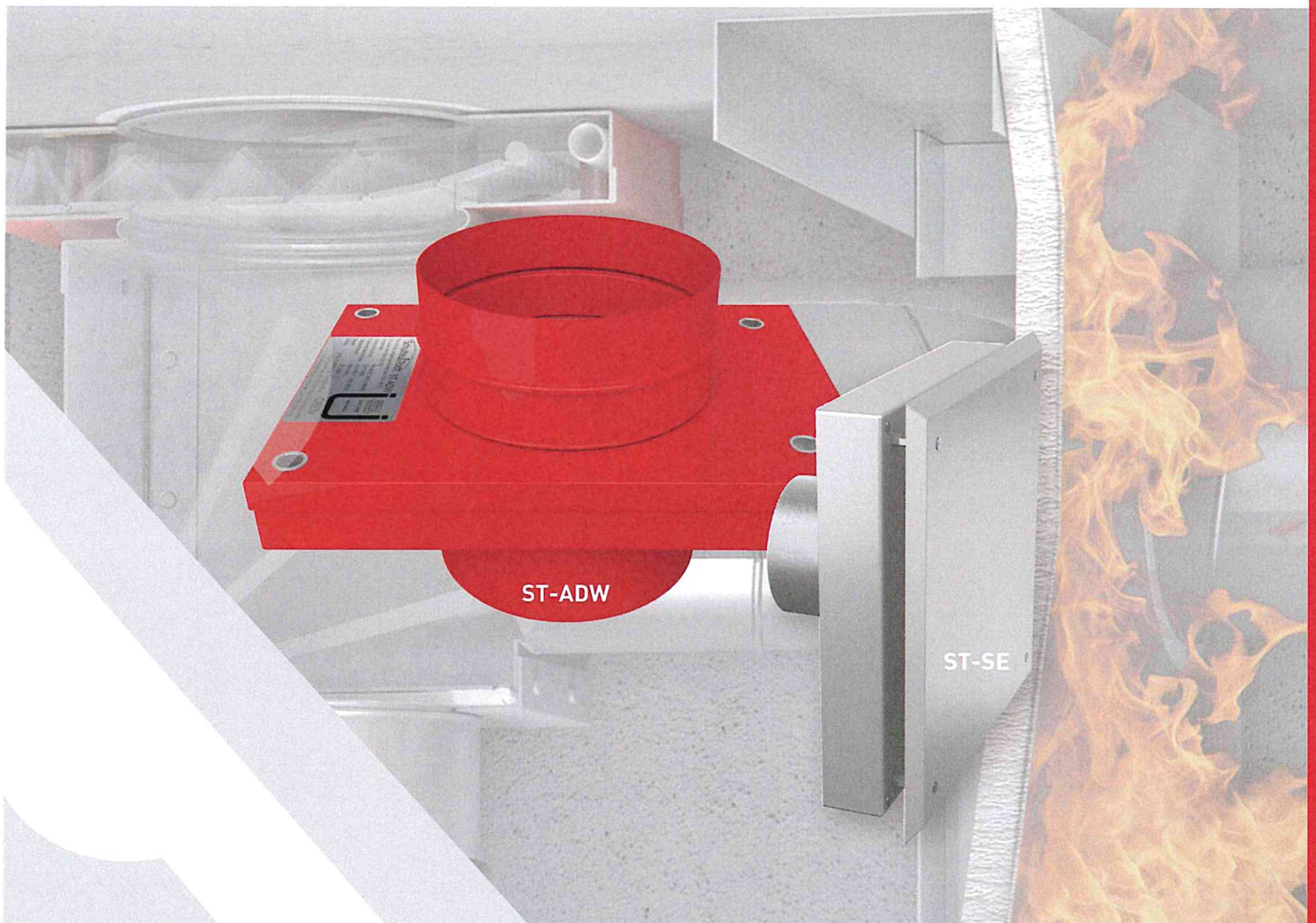


Allgemeine bauaufsichtliche Zulassung / Allgemeine Bauartgenehmigung

Zulassungsnummer Z-41.3-689

Deckenschott ST-ADW und Sanierungselement ST-SE



Abstandsanforderungen

Abstandsanforderungen zu Absperrvorrichtungen vom Typ ST-ADW sind in der Zulassung Z-41.3.689 nicht beinhaltet.

Abschnitt 4.1.3 MLAR „Der Mindestabstand zwischen Abschottungen, Installationsschächten oder -kanälen sowie der erforderliche Abstand zu anderen Durchführungen (z.B. Lüftungsleitungen) oder anderen Öffnungsverschlüssen (z.B. Feuerschutztüren) ergibt sich aus den Bestimmungen der jeweiligen Verwendbarkeits- oder Anwendbarkeitsnachweisen; fehlen entsprechende Festlegungen, ist ein Abstand von mindestens 50 mm erforderlich.“

Zulassungen mit Abstandsunterschreitungen

Auf etwaige anders lautende Abstandsanforderungen benachbarter Installationen wie z.B. Rohrmanschetten für brennbare Rohre ist zu achten! Bestehende allgemeine Bauartgenehmigungen lassen Abstände von nur 5 mm zu!

Weiter Anwendungsbereiche für die Absperrvorrichtung vom Typ ST-ADW

Absperrvorrichtung ST-ADW DN 80 / DN 100 fach konform montiert am Geschossabgang der Hauptleitung in einem EBD Installationsschacht Austroflex Fire Floc mit der Zulassungsnummer Z-41.9-704 / Z-41.9-705

**Allgemeine
bauaufsichtliche
Zulassung/
Allgemeine
Bauartgenehmigung**

**Zulassungsstelle für Bauprodukte und Bauarten
Bautechnisches Prüfamt**

Eine vom Bund und den Ländern
gemeinsam getragene Anstalt des öffentlichen Rechts
Mitglied der EOTA, der UEAtc und der WFTAO

Datum:

22.07.2020

Geschäftszeichen:

III 23-1.41.3-1/20

Nummer:

Z-41.3-689

Geltungsdauer

vom: **22. Juli 2020**

bis: **22. Juli 2025**

Antragsteller:

Schulte & Todt Systemtechnik GmbH & Co. KG

Wiebelsheidestraße 16

59757 Arnsberg-Herdringen

Gegenstand dieses Bescheides:

Absperrvorrichtungen gegen Feuer und Rauch in Lüftungsleitungen entsprechend DIN 18017-3 vom Typ ST-ADW

Der oben genannte Regelungsgegenstand wird hiermit allgemein bauaufsichtlich zugelassen/
genehmigt.

Dieser Bescheid umfasst zwölf Seiten und zwölf Anlagen.

DIBt

I ALLGEMEINE BESTIMMUNGEN

- 1 Mit diesem Bescheid ist die Verwendbarkeit bzw. Anwendbarkeit des Regelungsgegenstandes im Sinne der Landesbauordnungen nachgewiesen.
- 2 Dieser Bescheid ersetzt nicht die für die Durchführung von Bauvorhaben gesetzlich vorgeschriebenen Genehmigungen, Zustimmungen und Bescheinigungen.
- 3 Dieser Bescheid wird unbeschadet der Rechte Dritter, insbesondere privater Schutzrechte, erteilt.
- 4 Dem Verwender bzw. Anwender des Regelungsgegenstandes sind, unbeschadet weitergehender Regelungen in den "Besonderen Bestimmungen", Kopien dieses Bescheides zur Verfügung zu stellen. Zudem ist der Verwender bzw. Anwender des Regelungsgegenstandes darauf hinzuweisen, dass dieser Bescheid an der Verwendungs- bzw. Anwendungsstelle vorliegen muss. Auf Anforderung sind den beteiligten Behörden ebenfalls Kopien zur Verfügung zu stellen.
- 5 Dieser Bescheid darf nur vollständig vervielfältigt werden. Eine auszugsweise Veröffentlichung bedarf der Zustimmung des Deutschen Instituts für Bautechnik. Texte und Zeichnungen von Werbeschriften dürfen diesem Bescheid nicht widersprechen, Übersetzungen müssen den Hinweis "Vom Deutschen Institut für Bautechnik nicht geprüfte Übersetzung der deutschen Originalfassung" enthalten.
- 6 Dieser Bescheid wird widerruflich erteilt. Die Bestimmungen können nachträglich ergänzt und geändert werden, insbesondere, wenn neue technische Erkenntnisse dies erfordern.
- 7 Dieser Bescheid bezieht sich auf die von dem Antragsteller gemachten Angaben und vorgelegten Dokumente. Eine Änderung dieser Grundlagen wird von diesem Bescheid nicht erfasst und ist dem Deutschen Institut für Bautechnik unverzüglich offenzulegen.
- 8 Die von diesem Bescheid umfasste allgemeine Bauartgenehmigung gilt zugleich als allgemeine bauaufsichtliche Zulassung für die Bauart.

II **BESONDERE BESTIMMUNGEN**

1 **Regelungsgegenstand und Verwendungs- bzw. Anwendungsbereich**

1.1 **Regelungsgegenstand**

Gegenstand dieses Bescheides sind Absperrvorrichtungen gegen Feuer und Rauch in Lüftungsanlagen nach DIN 18017-3¹ vom Typ "ST-ADW" in rechteckiger Ausführung mit freiem Querschnitt und beidseitigen zylindrischen Anschlussstutzen.

Die Absperrvorrichtung besteht im Wesentlichen aus einem Gehäuse mit Anschlussstutzen, Rohr-Hohlknoten, einer Zugfeder, einem Verschlusselement aus Glasseide und einem aufschäumenden Baustoff, einem Befestigungsblech für Glasseide, einer thermischen Auslöseeinrichtung (Auslöseelement), einer Zugstange, einem Schutzrohr und einem zusätzlichen Universalgehäuse. Die Absperrvorrichtung wird in folgenden Größen hergestellt:

DN 80, DN 100, DN 125, DN 140, DN 160, DN 180 und DN 200.

Die Absperrvorrichtung hat in Abhängigkeit vom Einbau in feuerwiderstandsfähigen Bauteilen die Feuerwiderstandsklasse K90-18017, K60-18017 oder K30-18017, s. Abschnitt 1.2.

Dieser Bescheid gilt für den horizontalen bzw. vertikalen Einbau in Lüftungsleitungen nach Abschnitt 1.2.

1.2 **Verwendungs- und Anwendungsbereich**

Die Absperrvorrichtung ist nach Maßgabe der landesrechtlichen Vorschriften über Lüftungsanlagen (z. B. Richtlinie über die brandschutztechnischen Anforderungen an Lüftungsanlagen) zur Verwendung in Einzelentlüftungsanlagen oder Zentralentlüftungsanlagen nach DIN 18017-3¹ bestimmt.

Weiterhin darf die Absperrvorrichtung auch in Anlagen in Anlehnung an DIN 18017-3¹ verwendet werden, bei denen die Zuluft über Leitungen herangeführt wird.

Die Absperrvorrichtung darf in vorgenannten Lüftungsanlagen verwendet werden, wenn diese folgende Merkmale aufweisen:

- die Ventilatoren für Zentralentlüftungsanlagen müssen im Dachbereich eines Gebäudes oberhalb der obersten Luftanschlussleitung angeordnet werden,
- der erste Spiegelstrich gilt für Lüftungsleitungen, die für die Zuluft verwendet werden, gleichermaßen,
- die einzelnen Hauptleitungen müssen grundsätzlich vertikal durch die Geschosse mit freier Abströmung vertikal über Dach geführt werden; davon abweichend dürfen Absperrvorrichtungen in, unter oder auf feuerwiderstandsfähigen Geschossdecken gemäß den Bestimmungen des Abschnitts 3.1.3 verwendet werden,
- die Absperrvorrichtung darf in Entlüftungsleitungen von Bädern, Toilettenräumen, Wohnungsabstellräumen und, falls zutreffend, von Wohnungsküchen verwendet werden,
- die Absperrvorrichtung darf nur in Lüftungsanlagen ohne Wärmerückgewinnungsanlagen betrieben werden,
- die Absperrvorrichtung darf auch in Entlüftungsleitungen von Bädern oder Toilettenräumen verwendet werden, die nicht als Wohngebäude (z. B. Hotels) genutzt werden,
- die Zuluft darf maschinell ausschließlich zentral vom Dach her direkt zu den zu entlüftenden Bädern, Toiletten und, falls zutreffend, zu den Wohnungsküchen geführt werden.
- es können mehrere Hauptleitungen im Dachraum an einen Sammelkasten angeschlossen werden; dann ist der zentrale Ventilator nach dem Sammelkasten anzuordnen; die Ausblasleitung ist vertikal über Dach zu führen.

1

DIN 18017-3:2009-09

Lüftung in Bädern und Toilettenräumen ohne Außenfenster; Lüftung mit Ventilatoren

**Allgemeine bauaufsichtliche Zulassung/
Allgemeine Bauartgenehmigung**

Nr. Z-41.3-689

Seite 4 von 12 | 22. Juli 2020

Die Absperrvorrichtung ist ausschließlich zur Verhinderung einer Brandübertragung von Geschoss zu Geschoss zulässig.

Die Absperrvorrichtung hat die Feuerwiderstandsklasse K90-18017 bei vertikalem Einbau

- in, unter oder auf Geschossdecken aus Porenbeton oder Beton mit der Feuerwiderstandsklasse F90²

wenn sie in der Hauptleitung aus verzinktem Stahlblech (z. B. Wickelfalzleitung) innerhalb eines nicht klassifizierten Schachtes oder ohne Schacht eingebaut ist. Dabei muss die Absperrvorrichtung entsprechend den Ausführungen des Abschnitts 3.3 und der Anlagen eingebaut sein.

Die Absperrvorrichtung hat die Feuerwiderstandsklasse K90-18017 bei horizontalem Einbau

- an Wandungen von Schächten aus feuerwiderstandsfähigen Wänden F90 (nachfolgend feuerwiderstandsfähige Schächte genannt) oder vertikalen feuerwiderstandsfähigen Lüftungsleitungen L90 oder
- außerhalb von Wandungen von feuerwiderstandsfähigen Schächten F90 oder vertikalen feuerwiderstandsfähigen Lüftungsleitungen L90

wenn die angeschlossene Hauptleitung aus verzinktem Stahlblech (Wickelfalzleitung) oder aus Plattenmaterial mit der Klassifizierung L90 oder F90 besteht und die Absperrvorrichtung entsprechend den Ausführungen des Abschnitts 3.3 und der Anlagen eingebaut ist.

Die Absperrvorrichtung in Wandungen von feuerwiderstandsfähigen Schächten F90 oder vertikalen feuerwiderstandsfähigen Lüftungsleitungen L90 darf auch ohne die innere Hauptleitung aus Stahlblech verwendet werden; der lichte Querschnitt der luftführenden Leitung darf maximal 1.000 cm² betragen.

Bei Verwendung der Absperrvorrichtung an oder außerhalb von Wandungen von feuerwiderstandsfähigen Schächten oder vertikalen feuerwiderstandsfähigen Lüftungsleitungen mit einer inneren Hauptleitung aus Stahlblech, muss die Anschlussleitung der Absperrvorrichtung aus nichtbrennbaren³ Baustoffen bestehen.

Die Absperrvorrichtung hat die Feuerwiderstandsklasse K30-18017 bei vertikalem Einbau mit umlaufenden Beton- oder Mörtelverguss nach Abschnitt 3.3.3

- in, unter oder auf Holzbalkendecken mit der Feuerwiderstandsklasse F30-B⁴,

wenn die angeschlossene Hauptleitung aus verzinktem Stahlblech (Wickelfalzleitung) besteht und die Absperrvorrichtung entsprechend den Ausführungen des Abschnitts 3.3.3 und der Anlagen eingebaut ist.

Im Zulassungsverfahren wurde außerdem der brandschutztechnische Nachweis für den vertikalen Einbau der Absperrvorrichtung in, unmittelbar unter oder unmittelbar auf feuerwiderstandsfähigen Geschossdecken aus brennbaren³ Baustoffen – Holzbalkendecken mit einer Feuerwiderstandsdauer von 60 oder 90 Minuten nach DIN 4102-4⁴ – mit umlaufendem Beton- oder Mörtelverguss nach Abschnitt 3.3.3 geführt. Bei einer solchen Anwendung sind die bauordnungsrechtlichen Bestimmungen der jeweiligen Landesvorschrift einzuhalten. Liegen keine derartigen Vorschriften vor, entscheiden die Bauaufsichtsbehörden, z. B. als Abweichung oder im Zusammenhang mit der Genehmigung des Brandschutzkonzeptes über die Anwendung der Absperrvorrichtung in den vorgenannten Holzbalkendecken.

² DIN 4102-2:1977-09 Brandverhalten von Baustoffen und Bauteilen; Teil 2: Bauteile, Begriffe, Anforderungen und Prüfungen

³ Die Zuordnung der klassifizierten Eigenschaften des Brandverhaltens zu den bauaufsichtlichen Anforderungen erfolgt gemäß der Technischen Regel A 2.2.1.2, "Bauaufsichtliche Anforderungen, Zuordnung der Klassen, Verwendung von Bauprodukten, Anwendung von Bauarten" der Muster-Verwaltungsvorschrift Technische Baubestimmungen (MVVTB) Ausgabe 2019/1, Anhang 4, Abschnitt 1.

⁴ DIN 4102-4:2016-05 Brandverhalten von Baustoffen und Bauteilen – Teil 4: Zusammenstellung und Anwendung klassifizierter Baustoffe, Bauteile und Sonderbauteile; Begriffe, Anforderungen und Prüfungen

Die Absperrvorrichtung darf an oder außerhalb von Wandungen von feuerwiderstandsfähigen Schächten oder Lüftungsleitungen mit einer geringeren Feuerwiderstandsklasse als F90 oder L90 eingebaut werden. Dann hat die Absperrvorrichtung die gleiche Feuerwiderstandsklasse wie die zu schützende feuerwiderstandsfähige Schachtwand oder vertikale feuerwiderstandsfähige Lüftungsleitung.

Der Nachweis der Eignung der Absperrvorrichtung für

- den Anschluss an Abluftanlagen von gewerblichen Küchen,
- den Einbau in feuerwiderstandsfähigen Unterdecken,
- den Einbau in Lüftungsanlagen, in denen die Funktion des Zulassungsgegenstandes durch starke Verschmutzung, extreme Feuchtigkeit oder durch chemische Kontamination behindert wird

oder andere Nutzungen als zu brandschutztechnischen Zwecken wurde im Rahmen des Genehmigungsverfahrens nicht geführt.

2 Bestimmungen für das Bauprodukt

2.1 Eigenschaften und Zusammensetzung

Die Absperrvorrichtung muss den bei der Genehmigungsprüfung verwendeten Baumustern, der gutachterlichen Stellungnahme und den Angaben der Prüfberichte sowie den Konstruktionszeichnungen entsprechen. Die Prüfberichte, die Stellungnahme und die Konstruktionszeichnungen sind beim Deutschen Institut für Bautechnik hinterlegt. Sie sind vom Antragsteller der von diesem Bescheid erfassten allgemeinen bauaufsichtlichen Zulassung der fremdüberwachenden Stelle zur Verfügung zu stellen. Die Absperrvorrichtung besteht gemäß den Angaben der Anlagen 1 und 2 im Wesentlichen aus folgenden Komponenten⁵:

- Gehäuse mit Anschlussstutzen
- Rohr-Hohlkugeln
- Zugfeder
- Aufschäumender Baustoff (Dämmschichtbildner mit allgemeiner bauaufsichtlicher Zulassung)
- Verschlusselement Glasseide
- Befestigungsblech für Glasseide
- thermische Auslöseeinrichtung (Auslöseelement)
- Zugstange
- Schutzrohr
- zusätzliches Universalgehäuse für den horizontalen Einbau bestehend aus Grundplatte, Frontplatte und Gehäuse

2.2 Herstellung und Kennzeichnung

2.2.1 Herstellung

Die Absperrvorrichtung ist in den Werken des Antragstellers herzustellen.

Die Absperrvorrichtung ist mit einer Montage- und Betriebsanleitung zu versehen, die der Antragsteller/Hersteller in Übereinstimmung mit der von diesem Bescheid erfassten allgemeinen bauaufsichtlichen Zulassung erstellt hat und die dem Anwender zur Verfügung zu stellen ist.

⁵ Die technische Spezifikation der Komponenten ist im DIBt hinterlegt und muss vom Antragsteller dieser Zulassung der fremdüberwachenden Stelle zur Verfügung gestellt werden.

2.2.2 Kennzeichnung

Die Absperrvorrichtung muss vom Hersteller mit dem Übereinstimmungszeichen (Ü-Zeichen) nach den Übereinstimmungszeichen-Verordnungen der Länder einschließlich der Produktklassifizierung K90-18017, K60-18017 oder K30-18017 leicht erkennbar und dauerhaft gekennzeichnet werden. Die Kennzeichnung mit dem Ü-Zeichen darf nur erfolgen, wenn die Voraussetzungen nach Abschnitt 2.3 erfüllt sind.

2.3 Übereinstimmungsbestätigung

2.3.1 Allgemeines

Die Bestätigung der Übereinstimmung des Bauprodukts mit den Bestimmungen der von dem Bescheid erfassten allgemeinen bauaufsichtlichen Zulassung muss für jedes Herstellwerk mit einer Übereinstimmungserklärung des Herstellers auf der Grundlage einer werkseigenen Produktionskontrolle und eines Übereinstimmungszertifikates einer hierfür anerkannten Zertifizierungsstelle sowie einer regelmäßigen Fremdüberwachung durch eine anerkannte Überwachungsstelle nach Maßgabe der folgenden Bestimmungen erfolgen: Für die Erteilung des Übereinstimmungszertifikats und die Fremdüberwachung einschließlich der dabei durchzuführenden Produktprüfungen hat der Hersteller der Absperrvorrichtung eine hierfür anerkannte Zertifizierungsstelle sowie eine hierfür anerkannte Überwachungsstelle einzuschalten.

Die Übereinstimmungserklärung hat der Hersteller durch Kennzeichnung des Bauprodukts mit dem Übereinstimmungszeichen (Ü-Zeichen) unter Hinweis auf den Verwendungszweck abzugeben.

Dem Deutschen Institut für Bautechnik ist von der Zertifizierungsstelle eine Kopie des von ihr erteilten Übereinstimmungszertifikates zur Kenntnis zu geben.

Dem Deutschen Institut für Bautechnik ist zusätzlich eine Kopie des Erstprüfberichts zur Kenntnis zu geben.

2.3.2 Werkseigene Produktionskontrolle

In jedem Herstellwerk ist eine werkseigene Produktionskontrolle einzurichten und durchzuführen. Unter werkseigener Produktionskontrolle wird die vom Hersteller vorzunehmende kontinuierliche Überwachung der Produktion verstanden, mit der dieser sicherstellt, dass die von ihm hergestellten Bauprodukte den Bestimmungen der von diesem Bescheid erfassten allgemeinen bauaufsichtlichen Zulassung entsprechen.

Die werkseigene Produktionskontrolle soll mindestens die im Folgenden aufgeführten Maßnahmen einschließen:

Überprüfung, dass nur die unter Abschnitt 2.1 benannten Baustoffe und Bauteile verwendet, die planmäßigen Abmessungen eingehalten und die Absperrvorrichtung ordnungsgemäß gekennzeichnet werden.

Mindestens einmal täglich ist an einer Absperrvorrichtung jeder Größe die einwandfreie Funktion des Öffnens und Schließens der Absperrvorrichtung zu prüfen.

Die Ergebnisse der werkseigenen Produktionskontrolle sind aufzuzeichnen. Die Aufzeichnungen müssen mindestens folgende Angaben enthalten:

- Bezeichnung des Bauproduktes bzw. des Ausgangsmaterials und der Bestandteile hinsichtlich der im Abschnitt 2.1 festgelegten Anforderungen,
- Art der Kontrolle oder Prüfung,
- Datum der Herstellung und der Prüfung des Bauproduktes bzw. des Ausgangsmaterials oder der Bestandteile,
- Ergebnis der Kontrollen und Prüfungen und, soweit zutreffend, Vergleich mit den Anforderungen,
- Unterschrift des für die werkseigene Produktionskontrolle Verantwortlichen.

Die Aufzeichnungen sind mindestens fünf Jahre aufzubewahren und der für die Fremdüberwachung eingeschalteten Überwachungsstelle vorzulegen. Sie sind dem Deutschen Institut für Bautechnik und der zuständigen obersten Bauaufsichtsbehörde auf Verlangen vorzulegen.

Bei ungenügendem Prüfergebnis im Rahmen der werkseigenen Produktionskontrolle sind vom Hersteller unverzüglich die erforderlichen Maßnahmen zur Abstellung des Mangels zu treffen. Bauprodukte, die den Anforderungen nicht entsprechen, sind so zu handhaben, dass Verwechslungen mit übereinstimmenden ausgeschlossen werden. Nach Abstellung des Mangels ist - soweit technisch möglich und zum Nachweis der Mängelbeseitigung erforderlich - die betreffende Prüfung im Rahmen der werkseigenen Produktionskontrolle unverzüglich zu wiederholen.

2.3.3 Fremdüberwachung

In jedem Herstellwerk ist das Werk und die werkseigene Produktionskontrolle durch eine Fremdüberwachung regelmäßig zu überprüfen, mindestens jedoch zweimal jährlich.

Im Rahmen der Fremdüberwachung ist eine Erstprüfung des Bauproduktes durchzuführen.

Weiterhin ist im Rahmen der Fremdüberwachung die Überprüfung des Auslöseverhaltens der Auslöseeinrichtungen der Absperrvorrichtung laut dem im Deutschen Institut für Bautechnik und der fremdüberwachenden Stelle hinterlegten Prüfplan anhand der für diese Überprüfungen vorgeschriebenen Prüfeinrichtung⁶ erforderlich. Dafür sind von der fremdüberwachenden Stelle mindestens drei Absperrvorrichtungen unterschiedlicher Baugrößen von der Prüfstelle wahllos aus der laufenden Produktion in halbjährlichem Abstand zu entnehmen.

Die Fremdüberwachung muss mindestens nachfolgende Maßnahmen umfassen:

- die Kontrolle der Ergebnisse der werkseigenen Produktionskontrolle,
- die Kontrolle der Abmessungen der Absperrvorrichtung,
- die Kontrolle der Kennzeichnung der Absperrvorrichtung.

Die Probennahme und Prüfungen obliegen jeweils der anerkannten Überwachungsstelle.

Die Ergebnisse der Zertifizierung und Fremdüberwachung sind mindestens fünf Jahre aufzubewahren. Sie sind von der Zertifizierungsstelle bzw. der Überwachungsstelle dem Deutschen Institut für Bautechnik und der zuständigen obersten Bauaufsichtsbehörde auf Verlangen vorzulegen.

3 Bestimmungen für Planung, Bemessung und Ausführung

3.1 Planung

3.1.1 Allgemeines

Für die Planung von Lüftungsanlagen mit Absperrvorrichtungen gegen Feuer und Rauch, gelten die landesrechtlichen Vorschriften über Lüftungsanlagen (z. B. Richtlinie über die brandschutztechnischen Anforderungen an Lüftungsanlagen), insbesondere hinsichtlich der Kraft- und Lasteinleitung in feuerwiderstandsfähige Schachtwände oder feuerwiderstandsfähige Lüftungsleitungen oder Absperrvorrichtungen oder in massive Geschossdecken oder Holzbalkendecken jeweils mit umlaufendem Beton- oder Mörtelverguss soweit nachstehend nichts zusätzlich bestimmt ist.

An der Absperrvorrichtung dürfen Einzelentlüftungsgeräte oder Luftdurchlässe (u. a. Ventile) von Zentralentlüftungsanlagen auch ohne Brandschutzfunktion angeschlossen werden.

Die feuerwiderstandsfähigen Schächte oder vertikalen Lüftungsleitungen mit einer nachgewiesenen Feuerwiderstandsdauer von mindestens 30 Minuten müssen mindestens 24 mm dick sein und aus mineralischen Baustoffen bestehen; sie können einschalig sein oder aus

⁶ Die Spezifikation des Prüfstandes zur Überprüfung des Auslöseverhaltens der Absperrvorrichtungen gegen Feuer und Rauch in Lüftungsleitungen (DIN 18017) ist im DIBt und bei der Prüfstelle hinterlegt.

ein- oder mehrschaligen Baustoffen bestehen. Sie dürfen auch mit Formstücken ausgeführt sein.

Die Absperrvorrichtung darf auch in, unter oder direkt auf feuerwiderstandsfähigen Holzbalkendecken F 30-B⁴ oder F 60-B⁴ oder F 90-B⁴ (Geschossdecken) entsprechend Abschnitt 3.3.3 und den Ausführungen der Anlagen eingebaut werden.

Je Geschoss dürfen maximal drei Absperrvorrichtungen pro Hauptleitung angeschlossen werden; die angeschlossenen Absperrvorrichtungen dürfen nur zu einem brandschutztechnischen Bereich (Wohnung, Nutzbereich) gehören.

Es können mehrere Hauptleitungen im Dachraum in Anlehnung an DIN 18017-3¹ an einen Sammelkasten angeschlossen werden, wenn keine feuerwiderstandsfähigen Trennwände im Dachraum überbrückt werden. Der zentrale Ventilator ist in der Ausblasleitung nach dem Sammelkasten anzuordnen; die Ausblasleitung muss vertikal nach oben geführt werden. Bei der Bemessung des Querschnitts der Abluftleitung vom Sammelkasten zum Ventilator sowie des Ventilators sind die lufttechnischen und akustischen Belange zu beachten; die entsprechenden Nachweise müssen vorliegen. Dabei sind sowohl bei der Verwendung der Absperrvorrichtung in Schachtwandungen als auch in Verbindung mit Geschossdecken folgende brandschutztechnische Kriterien einzuhalten:

- die Anforderungen an die Entlüftung müssen für jede Hauptleitung erfüllt sein,
- die Einzelschachtquerschnitte sind beizubehalten,
- die brandschutztechnische Ummantelung der Lüftungsleitungen im Dachraum (inklusive Sammelkasten, Ventilator) ist bei Verwendung der Absperrvorrichtung bei:
 - a) einer Zusammenführung von mehreren Hauptleitungen, in denen der Einbau der Absperrvorrichtung in, an oder außerhalb von Wandungen von feuerwiderstandsfähigen Schächten oder Lüftungsleitungen erfolgt sowie
 - b) einer Zusammenführung von Hauptleitungen, in denen der Einbau der Absperrvorrichtung in, an oder außerhalb von Wandungen von feuerwiderstandsfähigen Schächten oder Lüftungsleitungen und von Hauptleitungen, in denen die Absperrvorrichtung in, unter oder auf feuerwiderstandsfähigen Geschossdecken erfolgt, erforderlich,
- auch bei Stillstand des Ventilators ist eine freie Abströmung nach außen durch die Ventilatereinheit zu gewährleisten.

Luftführende Hauptleitungen, an welche die Absperrvorrichtung angeschlossen wird, müssen zu jeder Zeit eine obere vertikale Abströmung ins Freie aufweisen.

3.1.2 Zulässige Lüftungsleitung

Luftführende Hauptleitungen dürfen in Verbindung mit der Absperrvorrichtung in, unter- oder auf feuerwiderstandsfähigen Geschossdecken lichte Querschnitte bis maximal 350 cm² haben und müssen aus verzinktem Stahlblech bestehen.

Wird die Absperrvorrichtung ausschließlich an oder außerhalb von Wandungen von feuerwiderstandsfähigen Schächten oder feuerwiderstandsfähigen Lüftungsleitungen ohne innen liegende Stahlblechleitung eingebaut, dürfen diese luftführenden Hauptleitungen lichte Querschnitte bis maximal 1.000 cm² haben.

Für die Verwendung der Absperrvorrichtung außerhalb der vorgenannten Schächte oder Lüftungsleitungen müssen die jeweiligen öffnungslosen Anschlussleitungen zwischen der luftführenden Hauptleitung und der Absperrvorrichtung maximal 6,00 m lang sein. Sie müssen aus verzinktem oder nichtrostendem Stahlblech (z. B. Wickelfalzrohr) bestehen und kraftschlüssig an der entsprechenden feuerwiderstandsfähigen Schachtwandung oder Lüftungsleitungswandung montiert werden.

Die Anschlussleitungen innerhalb des feuerwiderstandsfähigen Schachtes oder der vertikalen Lüftungsleitung müssen aus nichtbrennbaren³ Baustoffen bestehen.

3.1.3 Verwendung der Absperrvorrichtung in, auf oder unter feuerwiderstandsfähigen Geschossdecken bei Abweichung der luftführenden Hauptleitung von der Lotrechten

Bei Einbau der Absperrvorrichtung in, unter oder auf feuerwiderstandsfähigen Geschossdecken in Hauptleitungen aus Stahlblech müssen bei einer eventuellen Abweichung der Hauptleitung von der Lotrechten folgende Kriterien eingehalten werden:

- eine Abweichung von der Lotrechten ist auf der gesamten Länge der Hauptleitung maximal zweimal horizontal um jeweils max. 6,00 m gestattet,
- die Lüftungstechnische Funktion der Lüftungsanlage muss nachgewiesen sein,
- die Abweichung von der Lotrechten muss sich innerhalb einer Nutzungseinheit befinden,
- die freie Abströmung über Dach muss im Brandfall gewährleistet sein und
- es dürfen keine, durch thermische Beanspruchung der Stahlblechleitung hervorgerufenen Kräfte auf die Absperrvorrichtung ausgeübt werden.

3.1.4 Verwendung der Absperrvorrichtung in, auf oder unter Geschossdecken innerhalb von Schächten ohne Feuerwiderstandsdauer oder ohne Schächte

Die Absperrvorrichtung darf innerhalb von Schächten ohne Feuerwiderstandsdauer oder ohne Schächte in, auf oder unter Geschossdecken aus Beton eingebaut werden.

3.1.5 Verwendung in Wohnungsküchen

Die Absperrvorrichtung darf in Abluftleitungen von Wohnungsküchen verwendet werden, wenn die Abluft ausschließlich über luftführende Hauptleitungen aus Stahlblech geführt wird. Die Absperrvorrichtung darf in Abluftleitungen von Wohnungsküchen ausschließlich zur Grundlüftung verwendet werden, wenn die Abluftleitungen an luftführende Hauptleitungen ohne innere Stahlblechleitung angeschlossen werden.

Wird an einem Lüftungsschacht mindestens eine Wohnungsküche mit einer für diese Verwendung zugelassenen Absperrvorrichtung eingebaut, müssen auch alle anderen, an diesem Schacht angeschlossenen Absperrvorrichtungen, die gleiche nachgewiesene brandschutztechnische Eignung für Wohnungsküchen aufweisen.

3.1.6 Verwendung von Dunstabzugshauben

Dunstabzugshauben mit eigenem Ventilator dürfen für die Entlüftung von Wohnungsküchen verwendet und an der Absperrvorrichtung in einem nicht feuerwiderstandsfähigen Schacht angeschlossen werden, wenn folgende Bedingungen eingehalten werden:

- jede Dunstabzugshaube muss an eine eigene Abluftleitung aus verzinktem Stahlblech (z. B. Wickelfalzrohr) angeschlossen werden
- die Abluftleitung muss in jedem Geschoss mit der Absperrvorrichtung versehen sein
- die Absperrvorrichtung muss in, unter oder auf der feuerwiderstandsfähigen Geschossdecken aus Beton montiert sein
- die Abluftleitung ist ab der Dunstabzugshaube öffnungslos bis zur Mündung über Dach zu führen
- der Anschluss und die Einbindung weiterer Anschlüsse an die Abluftleitung ist nicht zulässig

3.1.7 Verwendung in Wrasenabzugshauben ohne eigenen Ventilator in Wohnungsküchen

Die Absperrvorrichtung darf in Abluftleitungen von Wohnungsküchen in Verbindung mit Wrasenabzugshauben ohne eigenen Ventilator verwendet werden, wenn die Wrasenabzugshauben Bestandteil einer Zentralentlüftungsanlage nach DIN 18017-3¹ sind und ausschließlich im Unterdruckbetrieb betrieben werden. Die Abluft von Wohnungsküchen über Wrasenabzugshauben muss ausschließlich über luftführende Hauptleitungen und Anschlussleitungen aus verzinktem Stahlblech geführt werden.

3.1.8 Verwendung der Absperrvorrichtung mit Universalgehäuse

Für die Verwendung der Absperrvorrichtung mit Universalgehäuse muss die Wanddicke des feuerwiderstandsfähigen Schachtes oder der feuerwiderstandsfähigen Lüftungsleitungen mindestens 50 mm betragen.

3.2 Bemessung

Die Absperrvorrichtung muss mit Lüftungsleitungen verbunden sein, die entsprechend ihrer Bauart oder Verlegung bei Erwärmung im Brandfall keine erheblichen Kräfte auf die Absperrvorrichtung und die Wandungen von feuerwiderstandsfähigen Schächten oder Lüftungsleitungen sowie die feuerwiderstandsfähigen Geschossdecken ausüben.

3.3 Ausführung

3.3.1 Allgemeines

Die Absperrvorrichtung ist entsprechend der Montageanleitung des Herstellers und den Angaben der Anlagen einzubauen, soweit nachstehend nichts Zusätzliches bestimmt ist.

Im Bereich der Decken muss zwischen der luftführenden Hauptleitung und der brandschutztechnischen Ummantelung immer ein mindestens 100 mm dicker Betonverguss vollflächig hergestellt werden. Alternativ kann auch Mörtel der Mörtelklasse M2,5, M5 oder M10 nach DIN EN 998-2⁷ verwendet werden.

Die Absperrvorrichtung an oder außerhalb von Wandungen von feuerwiderstandsfähigen Schächten oder feuerwiderstandsfähigen Lüftungsleitungen darf auch ohne innere verzinkte Stahlblechleitung eingebaut werden; dabei darf der lichte Querschnitt der luftführenden Leitung maximal 1.000 cm² betragen.

3.3.2 Einbau in, unter oder auf feuerwiderstandsfähigen Geschossdecken

Der Einbau der Absperrvorrichtung in, unter oder auf Geschossdecken aus Porenbeton oder Beton muss entsprechend den Ausführungen des Abschnitts 3.3.1 und der Anlagen dieses Bescheids vorgenommen werden (s. Anlage 3).

3.3.3 Einbau in, unmittelbar auf oder unmittelbar unter feuerwiderstandsfähigen Holzbalkendecken F 30-B⁴ oder F60-B⁴ oder F 90-B⁴ (Geschossdecken)

Beim Einbau der Absperrvorrichtung in eine feuerwiderstandsfähige Holzbalkendecke F 30-B oder F 60-B ist in die Deckenöffnung über die gesamte Deckenhöhe umlaufend eine Laibung aus 2 Lagen Feuerschutzplatten Typ GKF nach DIN 18180 und Typ DF bzw. DFH2, DFH2R, DFIR, DFH2IR nach DIN EN 520 einzubauen. In der Holzbalkendecke ist ein Wechsel mit Holzbalken mit gleichem Querschnitt wie die Holzrippe bzw. die Balkenunterkonstruktion (mindestens jedoch 40 mm Breite, aber gleicher Höhe) herzustellen. Der Wechsel der Holzbalkendecke ist so auszuführen, dass der Verguss der Deckenöffnung um die Lüftungsleitung (mit Absperrvorrichtung) mit Beton oder Mörtel der Mörtelklasse M2,5; M5 oder M10 nach DIN EN 998-2⁷ maximal umlaufend eine Breite von 100 mm (Außenkante der luftführenden Leitung bis Holzumrandung) hat, mindestens aber die Breite, dass das ganze Gehäuse der Absperrvorrichtung auf dem Verguss aufliegt.

Die Anbindung des Vergusses an der Holzbalkendecke (Wechsel) erfolgt über mindestens vier 100 mm lange Drahtstifte, Einschraub- oder Einschlaganker oder Holzschrauben (Durchmesser je mindestens 8mm, verzinkt) eingebracht mittig des Vergusses in allen Seiten der Holzkonstruktion der Decke; zu der Außenkante der luftführenden Leitung ist ein Abstand von größer 30mm einzuhalten, die Einschlag-/Einschraubtiefe muss mindestens 30 mm betragen. Alternativ können mindestens vier verzinkte Stahlblechwinkel mindestens 50/50/4 mm, befestigt mit je mindestens zwei verzinkten Holzschrauben 5,0 x 60 mm, ausgeführt werden; eine untere Schalung aus Stahlblech kann als verlorene Schalung verwendet werden.

Der Verguss ist bei Einbau der Absperrvorrichtung in eine feuerwiderstandsfähige Holzbalkendecke F 30-B oder F 60-B in Deckenstärke, mindestens jedoch 100 mm auszuführen.

⁷

DIN EN 998-2:2017-02

Festlegung für Mörtel im Mauerwerksbau – Teil 2: Mauer Mörtel

Der Verguss ist bei Einbau der Absperrvorrichtung in eine feuerwiderstandsfähige Holzbalkendecke F 90-B, mindestens jedoch 150 mm auszuführen.

Beim Einbau der Absperrvorrichtung unmittelbar auf oder unter eine feuerwiderstandsfähige Holzbalkendecke F 30-B oder F 60-B oder F 90-B muss die Hauptleitung aus Stahlblech umlaufend mit Beton oder Mörtel der Mörtelklasse M2,5; M5 oder M10 nach DIN EN 998-2⁷ mit einer Mindestbreite von 50 mm und einer Maximalbreite von 100 mm von der Unterkante bis zur Oberkante der Decke vergossen werden. Die Absperrvorrichtung wird unmittelbar auf die Decke aufgesetzt oder unmittelbar unter die Decke montiert (s. Anlage 4).

3.3.4 Einbau an Wandungen von feuerwiderstandsfähigen Schächten oder Lüftungsleitungen

Der Einbau der Absperrvorrichtung an Wandungen von feuerwiderstandsfähigen Schächten oder feuerwiderstandsfähigen Lüftungsleitungen muss entsprechend den Ausführungen der Anlagen 8 und 9 dieses Bescheids vorgenommen werden.

Die Anschlussleitungen innerhalb des klassifizierten Schachtes oder der vertikalen Lüftungsleitung müssen aus nichtbrennbaren^{3Fehler! Textmarke nicht definiert.} Baustoffen bestehen.

3.3.5 Einbau an Wandungen von feuerwiderstandsfähigen Schächten oder Lüftungsleitungen mit Universalgehäuse

Der Einbau der Absperrvorrichtung an Wandungen von feuerwiderstandsfähigen Schächten oder feuerwiderstandsfähigen Lüftungsleitungen kann unter Verwendung eines Universalgehäuses entsprechend den Ausführungen der Anlage 10 dieses Bescheids vorgenommen werden. Die Grundplatte des Universalgehäuses wird als Aufputzmontage befestigt und muss die Öffnung der Wandung umlaufend mit mindestens 20 mm Breite überdecken. Das Universalgehäuse muss mit vier Schrauben; 4 mm x 70 mm an der Wandung befestigt werden. Die Absperrvorrichtung muss mit vier Schrauben; 3 mm x 40 mm an der Grundplatte des Universalgehäuses befestigt werden.

3.3.6 Einbau außerhalb von Wandungen von feuerwiderstandsfähigen Schächten oder Lüftungsleitungen

Für die Verwendung der Absperrvorrichtung außerhalb von Wandungen von feuerwiderstandsfähigen Schächten oder Lüftungsleitungen müssen die Anschlussleitungen zwischen luftführender Hauptleitung und Absperrvorrichtung aus verzinktem oder nicht rostendem Stahlblech bestehen, max. 6 m lang und öffnungslos sein. Dabei ist die Absperrvorrichtung an der Anschlussleitung mit drei um 120° versetzten Blechschrauben zu befestigen. Die jeweilige Anschlussleitung muss mittels drei um 120° versetzten Winkeln aus verzinktem Stahlblech und den entsprechenden Schrauben an der betreffenden Schachtwand oder Lüftungsleitung kraftschlüssig befestigt werden.

Die Befestigungen/Abhängungen der öffnungslosen Anschlussleitungen müssen in Abständen von $\leq 1,5$ m mit Stahlspreizdübeln, die den Angaben der gültigen allgemeinen bauaufsichtlichen Zulassungen bzw. europäisch technischen Bewertungen entsprechen müssen, an massiven Decken vorgenommen werden.

Vorgenannte Maßnahmen sind auch dann vorzunehmen, wenn die Absperrvorrichtung außerhalb von Wandungen von feuerwiderstandsfähigen Schächten oder Lüftungsleitungen montiert wird und die Anschlussleitung durch ein oder mehrere Trennwände ohne Feuerwiderstandsdauer geführt wird (s. Anlage 8 und 9).

3.3.7 Verschluss von Hohlräumen zwischen der Absperrvorrichtung und den Geschossdecken F90 und der Absperrvorrichtung und den feuerwiderstandsfähigen Schächten oder Lüftungsleitungen

Die Hohlräume zwischen der Absperrvorrichtung und der zu schützenden massiven Decke sowie Hohlräume zwischen der Absperrvorrichtung und dem zu schützenden Schacht oder der zu schützenden Lüftungsleitung sind mit Normalmauermörtel der Mörtelklasse M2,5; M5 oder M10 nach DIN EN 998-2⁷ oder Beton auszufüllen.

3.3.8 Übereinstimmungserklärung

Die bauausführende Firma, die die Absperrvorrichtung eingebaut hat, muss für jedes Bauvorhaben eine Bestätigung der Übereinstimmung der Bauart mit der allgemeinen Bauartgenehmigung abgeben (s. § 16 a Abs. 5, 21 Abs. 2 MBO⁸).

Sie muss schriftlich erfolgen und außerdem mindestens folgende Angaben enthalten:

- Z-41.3-689
- Absperrvorrichtungen gegen Feuer und Rauch in Lüftungsanlagen nach DIN 18017-3, Typ "ST-ADW"
- Name und Anschrift der bauausführenden Firma
- Bezeichnung der baulichen Anlage
- Datum der Errichtung/der Fertigstellung
- Ort und Datum der Ausstellung der Erklärung sowie Unterschrift des Verantwortlichen

Die Übereinstimmungserklärung ist dem Bauherrn zur ggf. erforderlichen Weiterleitung an die zuständigen Bauaufsichtsbehörden auszuhändigen.

4 Bestimmungen für Nutzung, Unterhalt und Wartung

Der Hersteller der Absperrvorrichtung hat schriftlich in der Betriebsanleitung alle für die Inbetriebnahme, Inspektion und Reinigung der Absperrvorrichtung notwendigen Angaben ausführlich darzustellen.

Die Absperrvorrichtung darf nur zusammen mit der Betriebsanleitung weitergegeben werden. Diese Unterlage ist nach Einbau in eine Lüftungsanlage dem Anlageneigentümer vom Vertreiber oder Verwender zu übergeben.

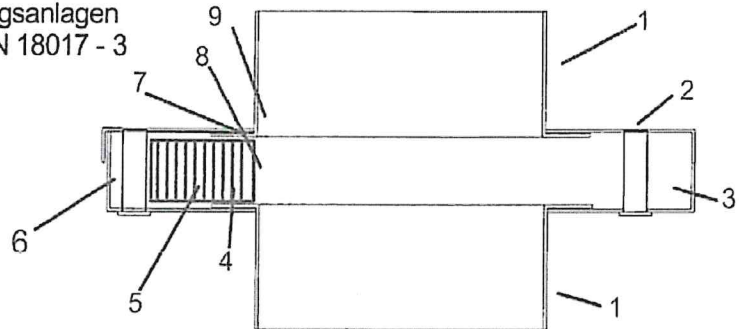
Juliane Valerius
Referatsleiterin

Beglaubigt
Blanke-Herr

⁸ nach Landesbauordnung

Bezeichnung: Absperrvorrichtung
 gegen Brandübertragung in Lüftungsanlagen
 für Zu- und Abluftanlagen nach DIN 18017 - 3
 vom Typ ST-ADW

Feuerwiderstandsklassen der
 Absperrvorrichtung Typ ST-ADW
 K 30-18017
 K 60-18017
 K90-18017



Abmessungen:
 DN 80, DN 100, DN 125, DN 140, DN 160, DN 180, DN 200

Einbau:

Unter, in und auf feuerwiderstandsfähigen Geschoßdecken
 aus Beton oder Porenbeton F 30 - F 90
 Unter, in und auf feuerwiderstandsfähigen Geschoßdecke
 aus Holz (Holzbalkendecken) F 30 B - F90 B
 An oder außerhalb Wandungen von feuerwiderstandsfähigen
 Schächten F 30 - F90
 An oder außerhalb von Wandungen von vertikalen Lüftungsleitungen L 30 - L 90
 außerhalb von feuerwiderstandsfähigen, klassifizierten Schächten

Funktion der Absperrvorrichtung

Im Brandfall gibt das Auslöseelement nach, und das
 vorgespannte Verschlüsselement verschließt den Querschnitt.
 Bei entsprechenden Temperaturen expandiert der auf-
 schäumende Baustoff und verschließt die Absperrvorrichtung.

Anschlußmöglichkeiten

3 Anschlußmöglichkeiten pro Geschoß und Nutzungseinheit

Einzellüftungsgeräte, Ventile, Gitter, Wrasenabzugshauben
 und Dunstabzugshauben

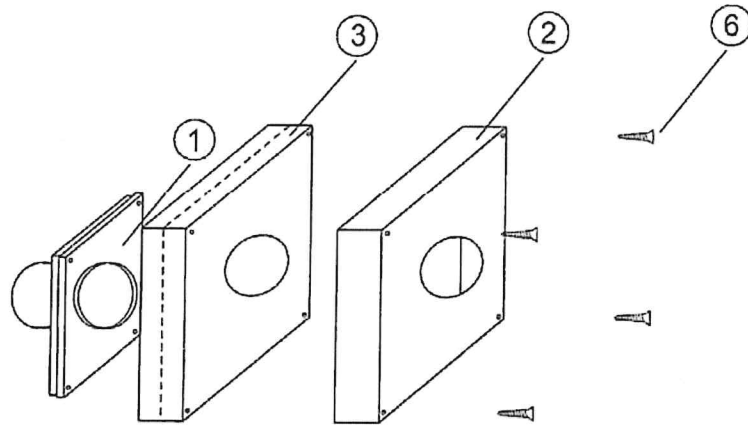
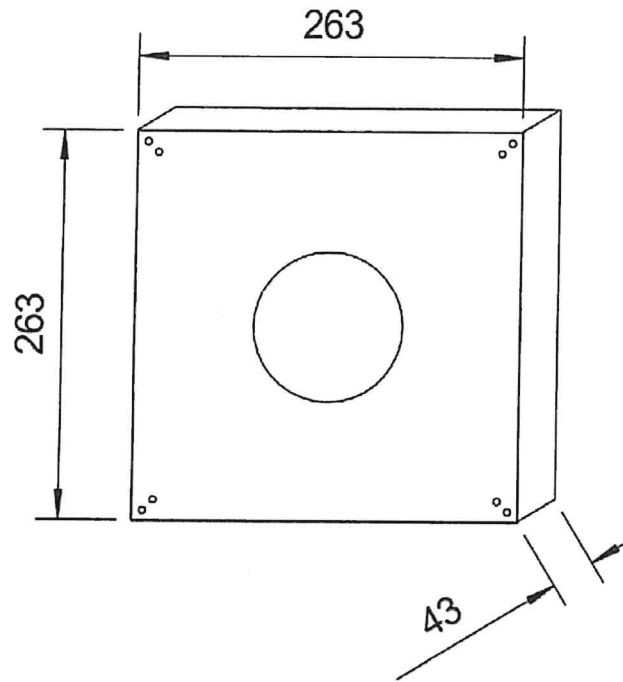
Stückliste

Pos.	Benennung	Werkstoff
1	Gehäuse mit Anschlußstutzen	Stahlblech 1mm
2	Rohr-Hohlniete	Stahl verzinkt oder Edelstahl
3	Zugfeder	Edelstahl
4	Aufschäumender Baustoff	Baustoffklasse B2
5	Verschlüsselement Glasseide	silicat-Gewebe
6	Befestigungsblech für Glasseide	Stahlblech 1,25 mm
7	Auslöseelement	Messing 0,8 mm
8	Zugstange	Sechskant-Stahl verzinkt oder Edelstahl
9	Schutzrohr	PET 0,12 - 0,14

Ansperrvorrichtung gegen Feuer und Rauch in Lüftungsanlagen entsprechend DIN
 18017-3 vom Typ ST-ADW

Aufbau und Bauteile der Absperrvorrichtung

Anlage 1



Maße in mm

- 1 Absperrvorrichtung Typ ST-ADW
- 2 Universalgehäuse
- 3 Inlay

ST-ADW
 t= 1 mm
 F90

- 5 Befestigungsmaterial (Schnellbauschraube)

4 x 70 DIN EN 14566

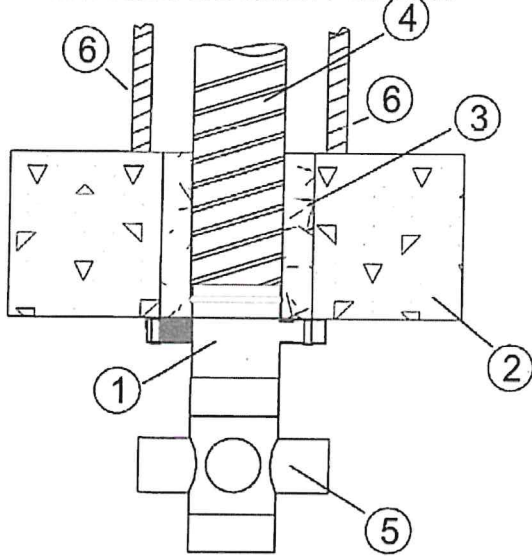
Ansperrvorrichtung gegen Feuer und Rauch in Lüftungsanlagen entsprechend DIN 18017-3 vom Typ ST-ADW

Universalgehäuse

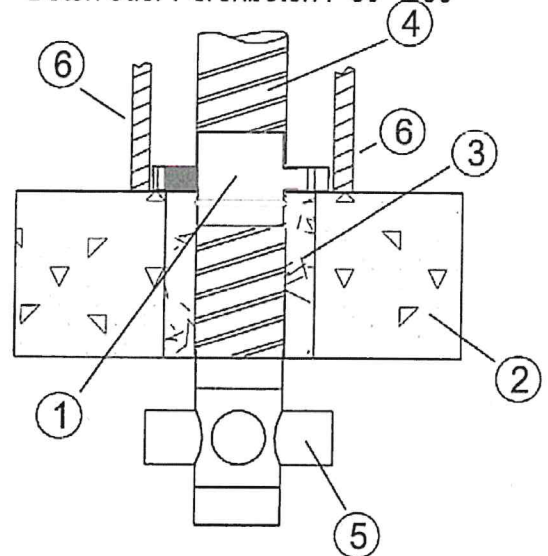
Anlage 2

Einbausituationen

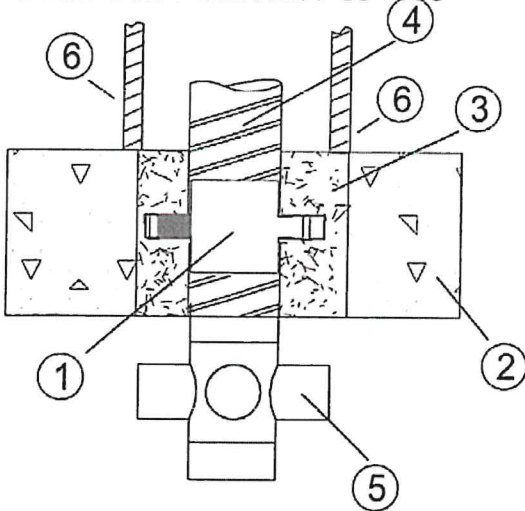
Einbau unter der Geschossdecke aus
 Beton oder Porenbeton F 30 - F90



Einbau auf der Geschossdecke aus
 Beton oder Porenbeton F 30 - F90



Einbau in der Geschossdecke aus
 Beton oder Porenbeton F 30 - F90



- 1 Absperrvorrichtung Typ ST-ADW
- 2 Feuerwiderstandsfähige Geschosßdecke aus Porenbeton oder Beton F30 - F90
- 3 Deckenverguß mit Beton oder Normalmauermörtel der Mörtelklasse M2,5; M5 oder M10 nach DIN EN 998-2
- 4 Hauptleitung aus verz. Stahlblech
- 5 Anschlussmöglichkeit
- 6 Schachtverkleidung ohne Feuerwiderstand oder alternativ ohne Schachtverkleidung

* max. 3 Anschlüsse je Geschosß bzw. Nutzungseinheit

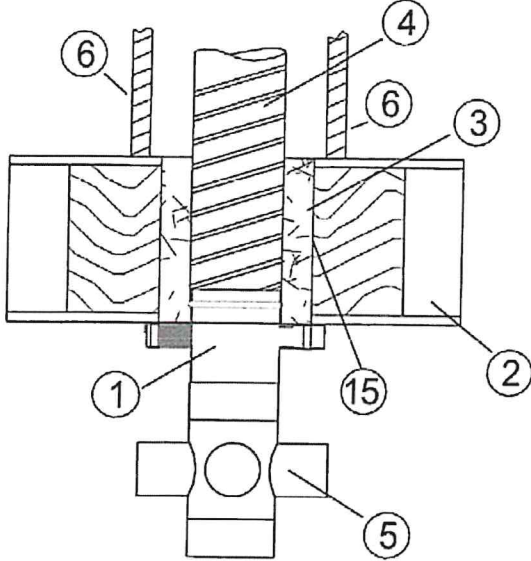
Ansperrvorrichtung gegen Feuer und Rauch in Lüftungsanlagen entsprechend DIN 18017-3 vom Typ ST-ADW

Einbausituation in massiver Decke

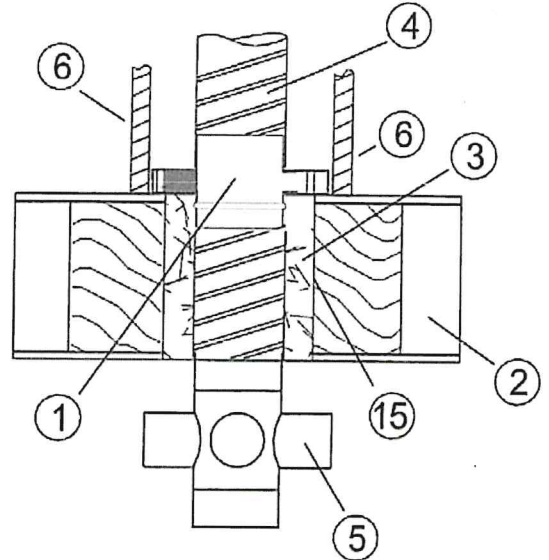
Anlage 3

Einbausituationen

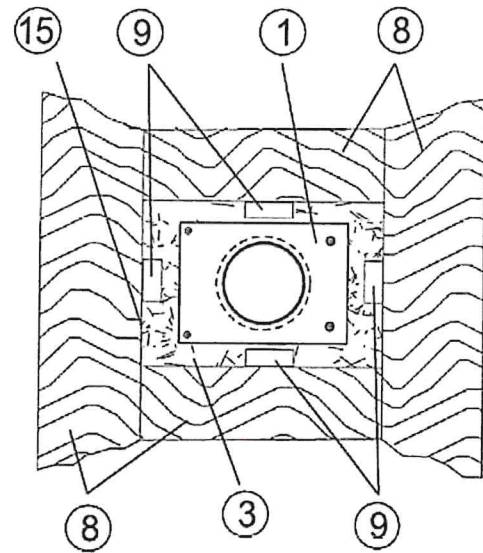
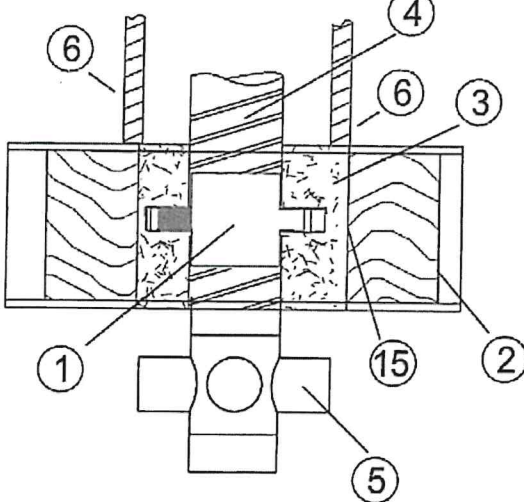
Einbau unter der Geschosdecke aus Holz, Holzbalkendecke F 30-B - F 90-B



Einbau auf der Geschosdecke aus Holz, Holzbalkendecke F 30-B - F 90-B



Einbau in der Geschosdecke aus Holz, Holzbalkendecke F 30-B - F 90-B



- 1 Absperrvorrichtung Typ ST-ADW
- 2 Feuerwiderstandsfähige Holzbalkendecke mit Plattenbekleidung F 30 B - F 90 B
- 3 Deckenverguß mit Beton oder Normalmauermörtel der Mörtelklasse M2,5; M5 oder M10 nach DIN EN 998-2
- 4 Hauptleitung aus verz. Stahlblech
- 5 Anschlussmöglichkeit Stahlblech oder Aul-Flexrohr
- 6 Schachtverkleidung ohne Feuerwiderstand oder alternativ ohne Schachtverkleidung

- 15 feuerwiderstandsfähige Holzbalkendecke F 60 B - F 90 B mit Plattenbeplankung Gipskartonstreifen umlaufend in Leibungshöhe min 25 mm dick
- 8 Wechsel
- 9 Befestigungswinkel zur Lastabtragung nach Abschnitt 3.3.3

* max. 3 Anschlüsse je Geschoß

bzw. Nutzungseinheit

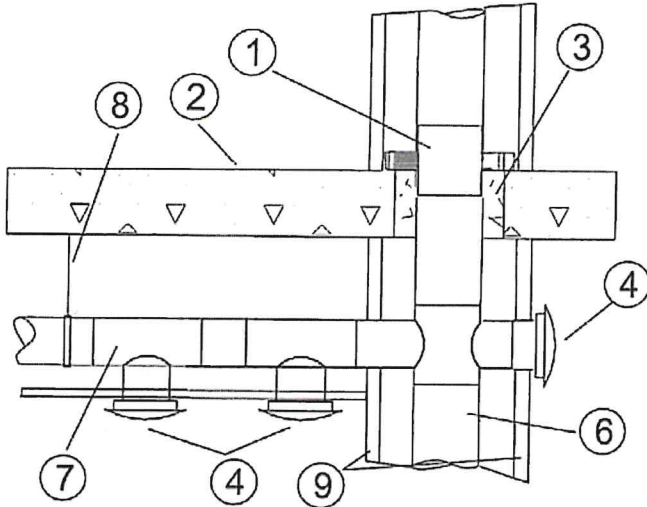
Ansperrvorrichtung gegen Feuer und Rauch in Lüftungsanlagen entsprechend DIN 18017-3 vom Typ ST-ADW

Einbausituation in Holzbalkendecke

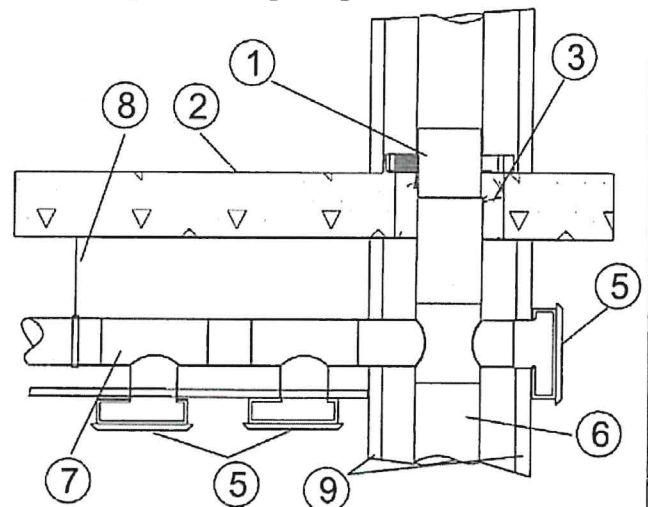
Anlage 4

Einbausituationen

**ST-ADW Einbau in, auf u. unter Geschossdecke gemäß Anlage 3
 aus Beton F 30 - F 90 / variabler Einbau der ST-ADW pro Strang möglich**

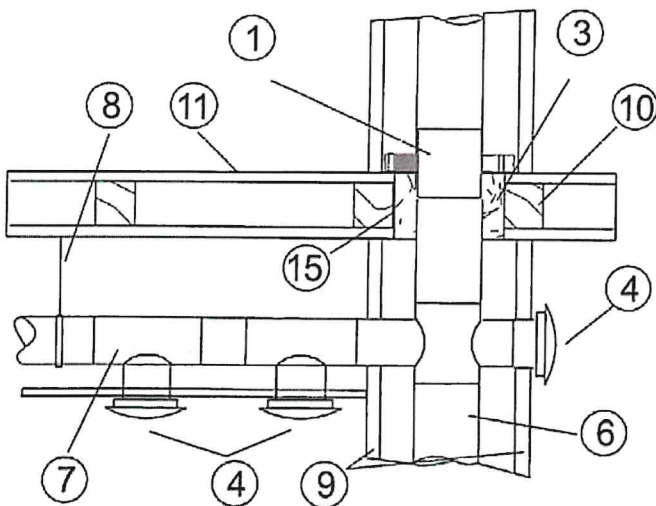


Einbausituation mit Zentralentlüftungsanlage

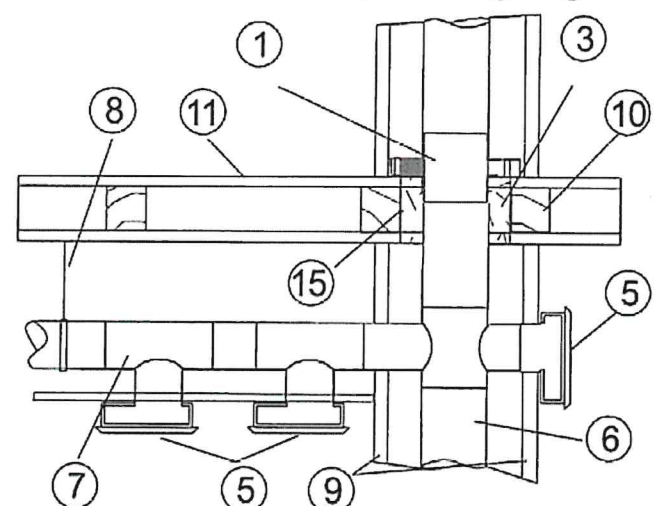


Einbausituation mit Einzellüftungsgeräten

**ST-ADW Einbau in, auf u. unter Geschossdecke gemäß Anlage 4
 aus Holz (Holzbalkendecke) F 30 - F 90 / variabler Einbau der ST-ADW pro Strang möglich**



Einbausituation mit Zentralentlüftungsanlage



Einbausituation mit Einzellüftungsgeräten

- | | |
|--|---|
| 1 Absperrvorrichtung Typ ST-ADW | 7 Anschlußleitung aus Stahl oder Aluminium |
| 2 feuerwiderstandsfähige Geschossdecke aus Porenbeton oder Beton F 30 - F 90 | 8 Abhängung |
| 3 Deckenverguß mit Beton oder Normalmauermörtel der Mörtelklasse M2,5; M5 oder M10 nach DIN EN 998-2 | 9 Schachtverkleidung ohne geforderte Feuerwiderstandsdauer oder ohne Schachtverkleidung |
| 4 Luftaus.- oder Einlass aus ohne Brandschutzanforderungen | 10 Wechsel aus Vierkantholz |
| 5 Einzellüftungsgeräte ohne Brandschutzanforderungen | 11 Holzbalkendecke F30-B, F60-B, F90-B |
| 6 Hauptleitung aus verzinktem Stahlblech | 15 Deckenverguß nach Abschnitt 3.3.3 |

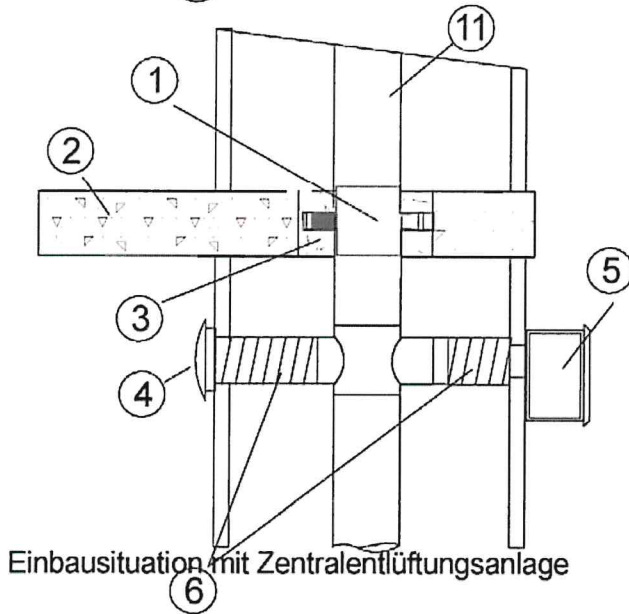
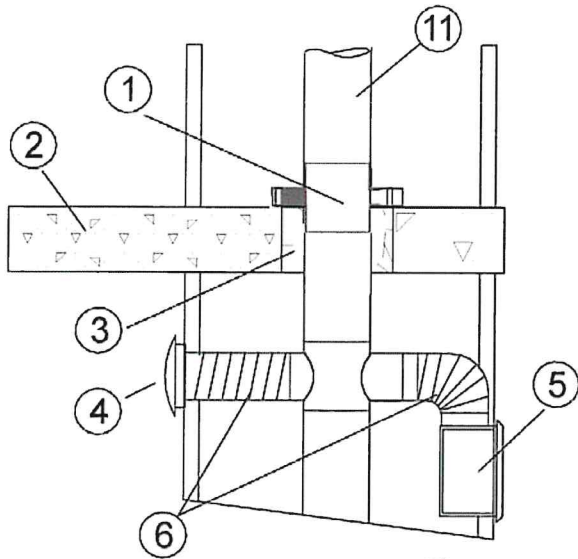
Ansperrvorrichtung gegen Feuer und Rauch in Lüftungsanlagen entsprechend DIN 18017-3 vom Typ ST-ADW

Einbau in, auf und unter der Geschossdecke

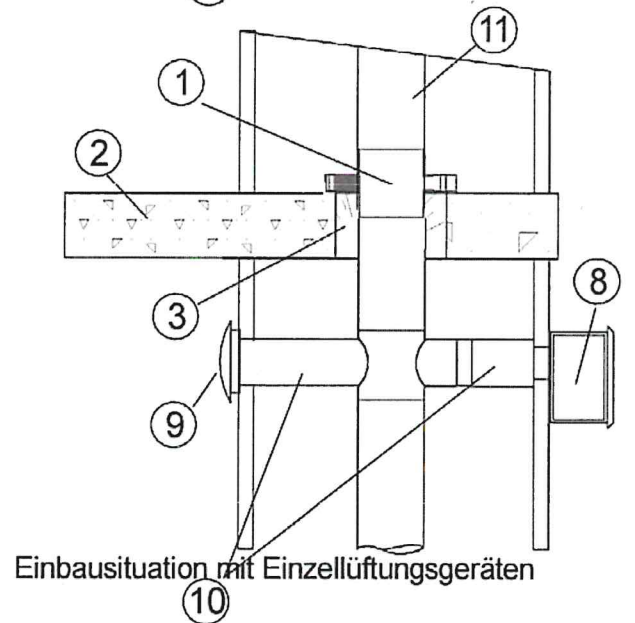
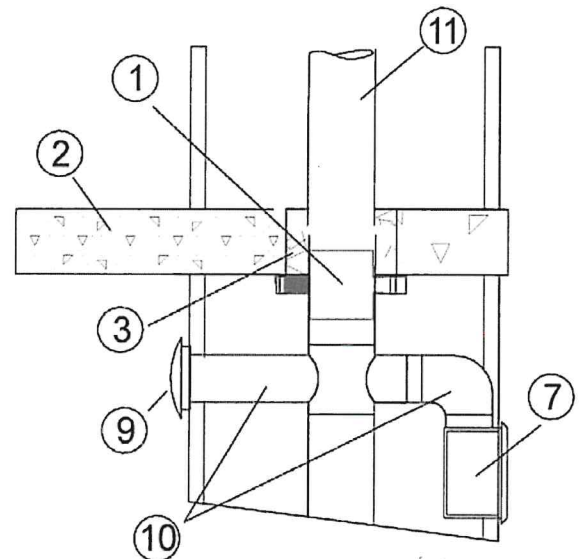
Anlage 5

Einbausituationen

ST-ADW Einbau in, auf u. unter Geschossdecke gemäß Anlage 3 u. 4
Installationsschächte F30, F60, F90
variabler Einbau der ST-ADW pro Strang möglich



Einbausituation mit Zentralentlüftungsanlage



Einbausituation mit Einzellüftungsgeräten

1 Absperrvorrichtung Typ ST-ADW	
2 feuerw iderstandsfähige Geschoßdecke aus Porenbeton oder Beton F 30 - F 90 / Holzbalkendecke F30-B, F60-B, F90-B	7 Einzellüftungsgerät mit Brandschutzgehäuse
3 Deckenverguß mit Beton oder Normalmauermörtel der Mörtelklasse M2,5; M5 oder M10 nach DIN EN 998-2	8 Einzellüftungsgerät ohne Brandschutzgehäuse
4 Luftaus.- oder Einlass mit Brandschutz	9 Luftaus.- oder Einlass ohne Brandschutz
5 Einzellüftungsgerät mit aktivem Brandschutz	10 Anschlußleitung aus z.B. Stahlblech
6 Anschlußleitung aus z.B. Aluminium	11 Hauptleitung aus verzinktem Stahlblech oder dgl.

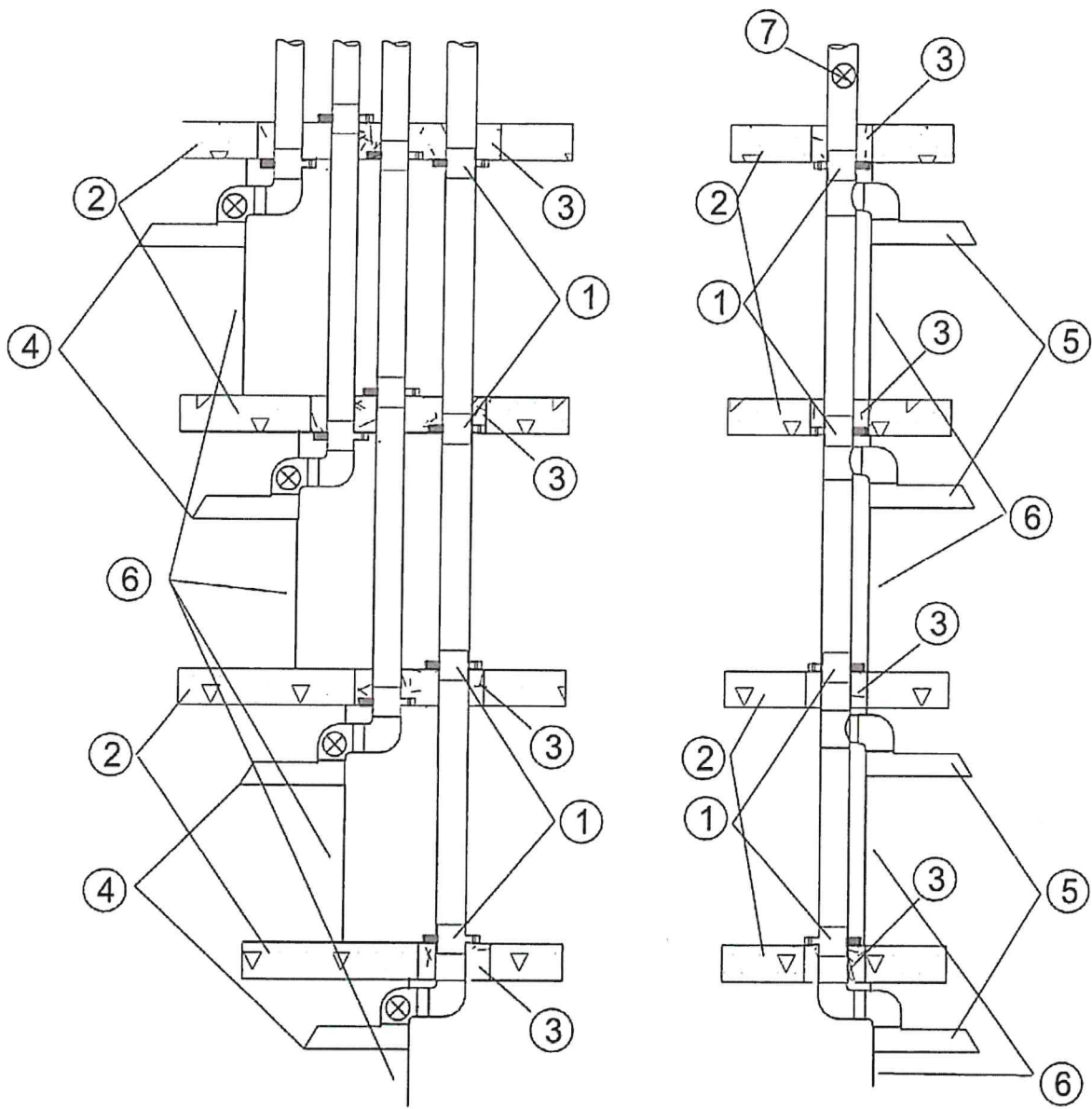
Ansperrvorrichtung gegen Feuer und Rauch in Lüftungsanlagen entsprechend DIN 18017-3 vom Typ ST-ADW

Einbau in, auf und unter der Geschossdecke

Anlage 6

Einbausituationen

**ST-ADW Einbau in, auf u. unter Geschosdecke gemäß Anlage 3 u. 4
 bei Einbau von Abzugshauben mit und ohne eigenem Ventilator
 variabler Einbau der ST-ADW pro Strang möglich**



- 1 Absperrvorrichtung Typ ST-ADW
- 2 feuerwiderstandsfähige Geschosdecke aus Porenbeton oder Beton F 30 - F 90 / Holzbalkendecke F30-B, F60-B, F90-B
- 3 Deckenverguß mit Beton oder Normalmauermörtel der Mörtelklasse M2,5; M5 oder M10 nach DIN EN 998-2
- 4 Abzugshaube mit eigenem Ventilator
- 5 Wrasenabzugshaube mit Zentrallüfter
- 6 Schachtverkleidung ohne Feuerwiderstand
- 7 Zentrallüfter

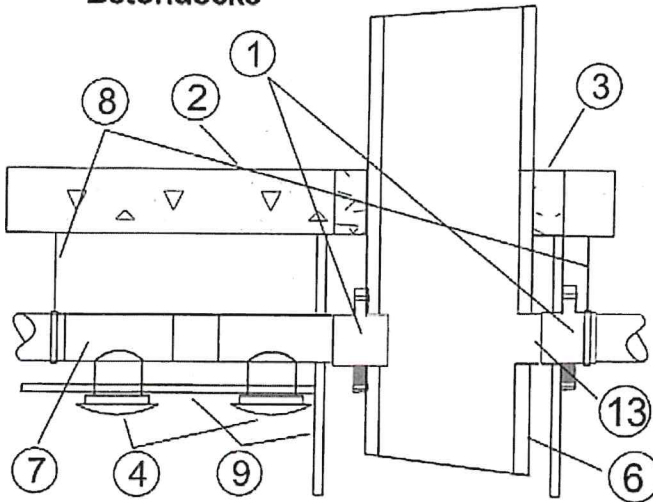
Absperrvorrichtung gegen Feuer und Rauch in Lüftungsanlagen entsprechend DIN 18017-3 vom Typ ST-ADW

Einbau der Absperrvorrichtung in Kombination mit Wrasen- oder Dunstabzugshauben

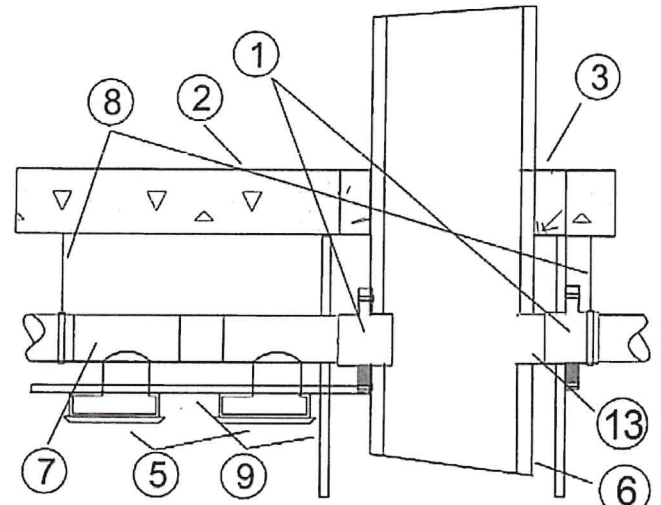
Anlage 7

Einbausituationen

**ST-ADW Einbau an oder außerhalb von
selbstständigen Lüftungsleitungen L 30, L 60, L 90
Betondecke**



Einbausituation mit Zentrallüftungsanlage



Einbausituation mit Einzellüftungsgeräten

- | | |
|--|--|
| 1 Absperrvorrichtung Typ ST-ADW | |
| 2 feuerwiderstandsfähige Geschoßdecke aus Porenbeton oder Beton F 30 - F 90 | |
| 3 Deckenverguß mit Beton oder Normalmauermörtel der Mörtelklasse M2,5; M5 oder M10 nach DIN EN 998-2 | |
| 4 Luftaus.- oder Einlass ohne Brandschutzanforderungen | 7 Anschlußleitung aus Stahl oder Aluminium |
| 5 Einzellüftungsgeräte ohne Brandschutzanforderungen | 8 Abhängung |
| 6 Klassifizierte Lüftungsleitung | 9 Schacht oder Deckenverkleidung ohne geforderte Feuerwiderstandsdauer oder ohne Verkleidung |
| | 13 Anschlußleitung aus verzinktem Stahlblech |

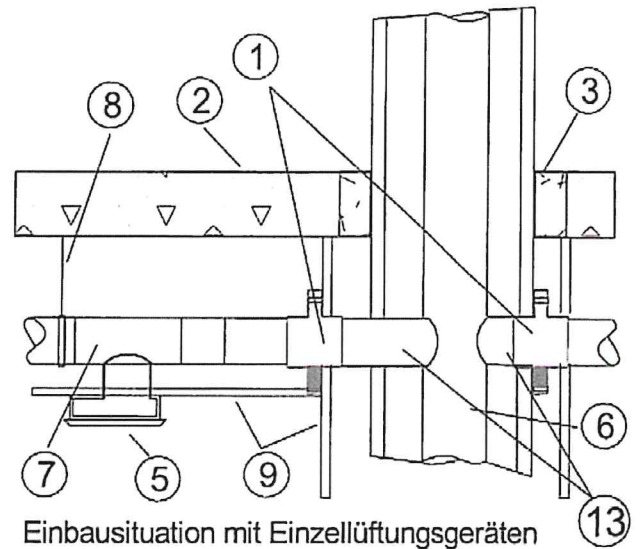
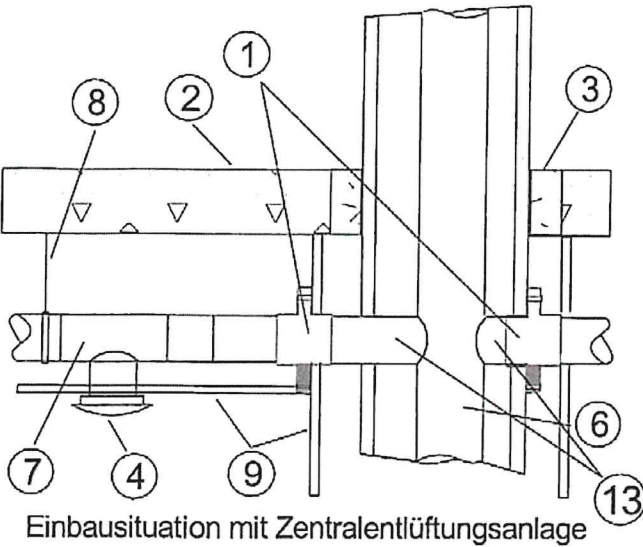
Ansperrvorrichtung gegen Feuer und Rauch in Lüftungsanlagen entsprechend DIN 18017-3 vom Typ ST-ADW

Einbau an oder außerhalb von feuerwiderstandsfähigen selbstständigen Lüftungsleitungen

Anlage 8

Einbausituationen

ST-ADW Einbau an oder außerhalb von Schächten mit innenliegender Stahlblechleitung u. Schächten / F- Schacht L 30/ F 30, L 60/ F 60/ L 90/ F 90 **Betondecke**



- 1 Absperrvorrichtung Typ ST-ADW
- 2 feuerwiderstandsfähige Geschoßdecke aus Porenbeton oder Beton F 30 - F 90
- 3 Deckenverguß mit Beton oder Normalmauermörtel der Mörtelklasse M2,5; M5 oder M10 nach DIN EN 998-2
- 4 Luftaus.- oder Einlass ohne Brandschutzanforderungen
- 5 Einzellüftungsgeräte ohne Brandschutzanforderungen
- 6 Hauptleitung aus verzinktem Stahlblech bis zum Anschluss an Absperrvorrichtung

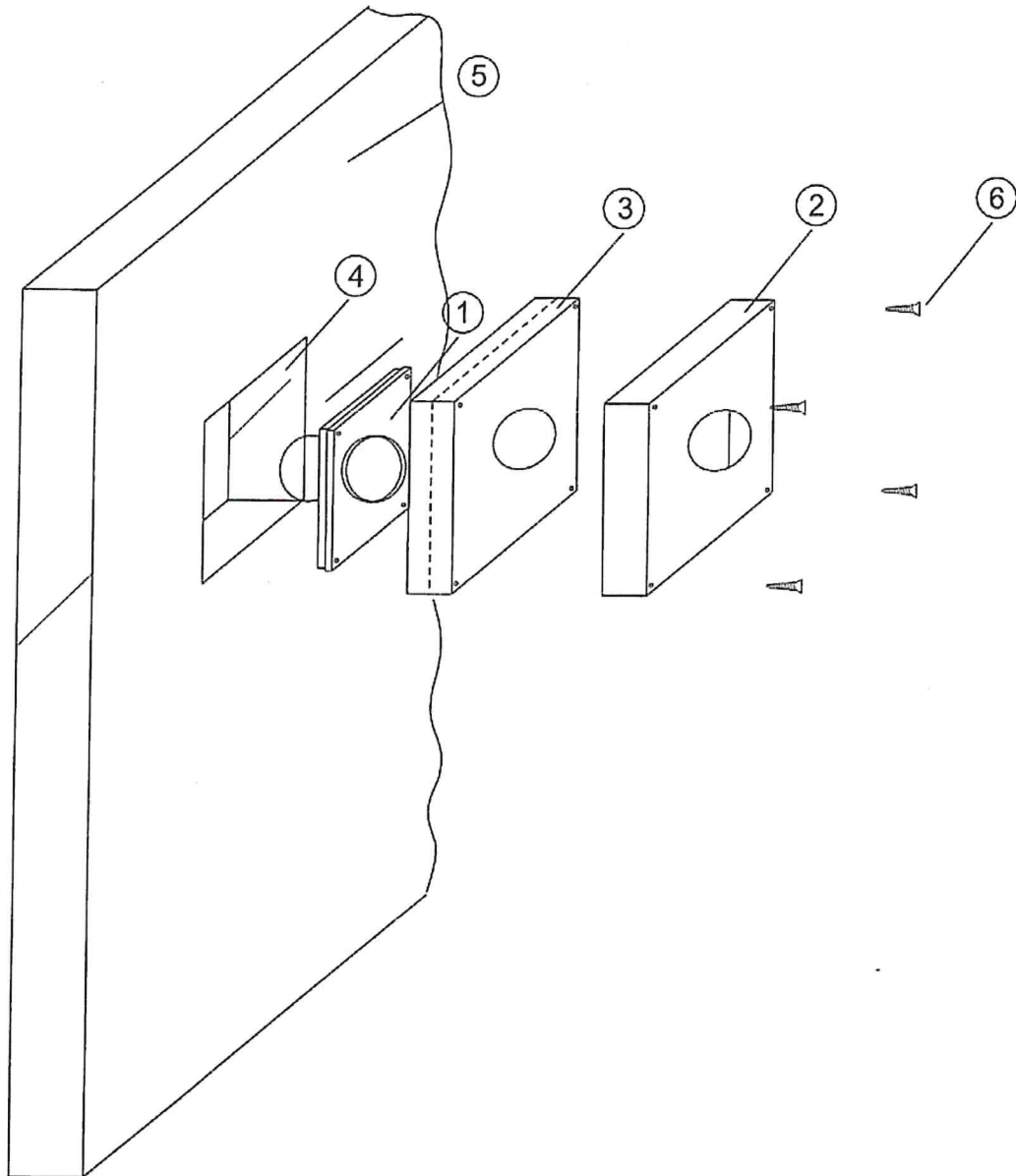
- 7 Anschlußleitung aus Stahl oder Aluminium
- 8 Abhängung
- 9 Schacht oder Deckenverkleidung ohne geforderte Feuerwiderstandsdauer oder ohne Verkleidung
- 12 klassifizierte Schachtwand
- 13 Anschlussleitung aus verzinktem Stahlblech max. 6,0 m

Absperrvorrichtung gegen Feuer und Rauch in Lüftungsanlagen entsprechend DIN 18017-3 vom Typ ST-ADW

Einbau an oder außerhalb von feuerwiderstandsfähigen Schächten mit innenliegender Stahlblechleitung

Anlage 9

Einbausituationen



1 Absperrvorrichtung Typ ST-ADW	Z-41.3-689
2 Universalgehäuse	Stahlblech
3 Inlay	F 90
4 max. Öffnung feuerwiderstandsfähiger Schacht, oder Lüftungsleitung	220 x 220 mm
5 min. 50 mm Dick	
6 Schnellbauschraube 4 x 70 mm	DIN EN 14566

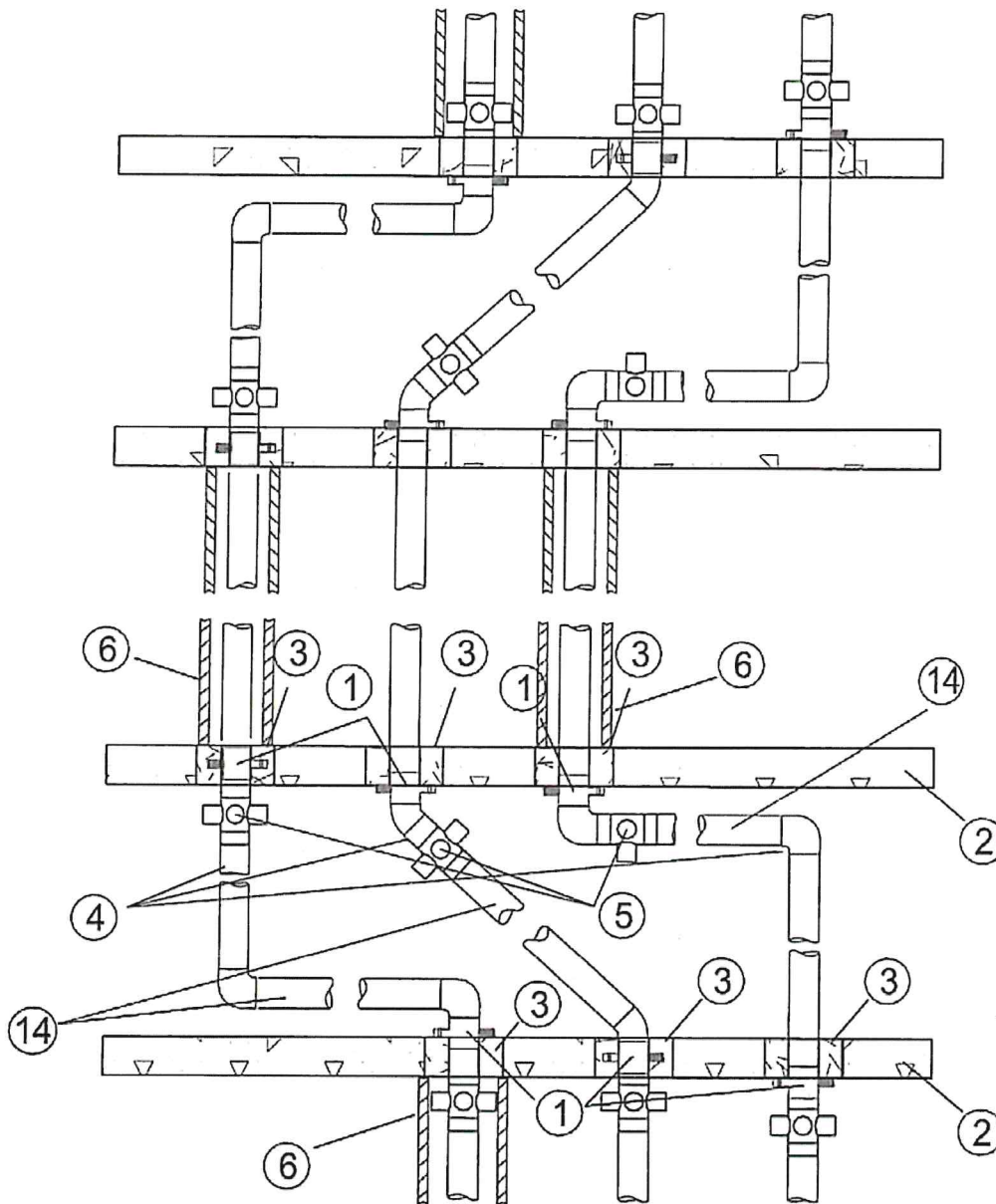
Ansperrvorrichtung gegen Feuer und Rauch in Lüftungsanlagen entsprechend DIN 18017-3 vom Typ ST-ADW

Einbau an feuerwiderstandsfähigen Schächten oder feuerwiderstandsfähigen Lüftungsleitungen mit Universalgehäuse

Anlage 10

Einbausituationen

**ST-ADW Einbau in, auf u. unter Geschossdecke aus Beton F 30 - F 90
 gemäß Anlage 3 bei Einbau mit Leitungsverzügen max. 6 m**



1 Absperrvorrichtung Typ ST-ADW

14 zw. einmaliger Verzug der Hauptleitung umjew eils max. 6 m

2 feuerwiderstandsfähige Geschosßdecke aus Porenbeton
 oder Beton F 30 - F 90

unter der Decke, auf dem Fußboden oder diagonal

3 Deckenverguß mit Beton oder Normalmauermörtel der
 Mörtelklasse M2,5; M5 oder M10 nach DIN EN 998-2

4 Hauptleitung aus verz. Stahlblech

5 Anschlussmöglichkeit

* max. 3 Anschlüsse je Geschosß

6 Schachtverkleidung ohne Feuerwiderstand oder alternativ
 ohne Schachtverkleidung

bzw. Nutzungseinheit

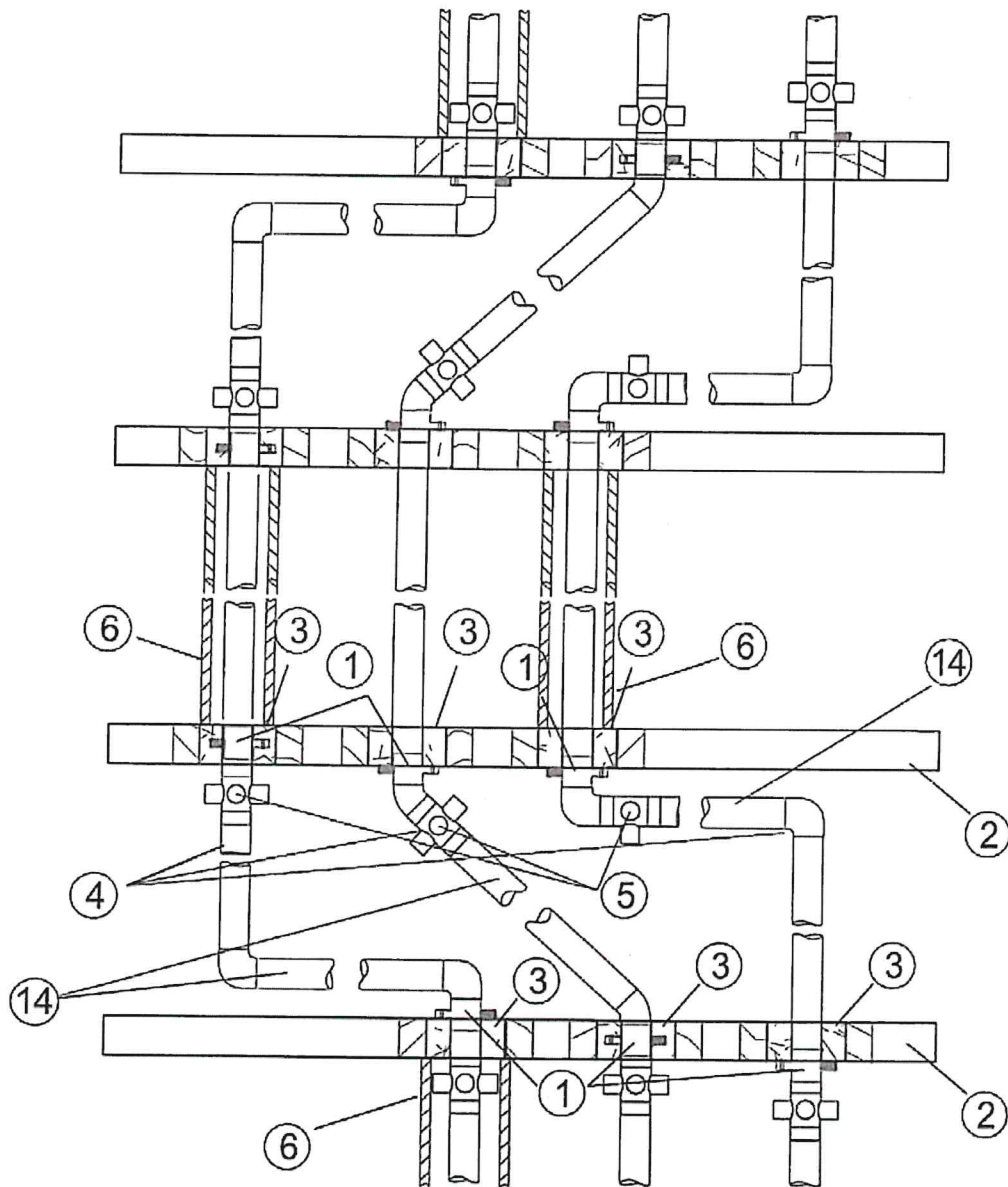
Ansperrvorrichtung gegen Feuer und Rauch in Lüftungsanlagen entsprechend DIN
 18017-3 vom Typ ST-ADW

Einbau in, unter oder auf Geschosßdecken bei Abweichung der luftführenden
 Hauptleitung von der Lotrechten

Anlage 11

Einbausituationen

**ST-ADW Einbau in, auf u. unter Geschossdecke aus Holz gemäß Anlage 4
 bei Einbau mit Leitungsverzügen max. 6 m**



- | | |
|--|---|
| 1 Absperrvorrichtung Typ ST-ADW | 14 zw-eimaliger Verzug der Hauptleitung um jeweils max. 6 m |
| 2 Feuerwiderstandsfähige Geschossdecke bzw. Holzbalkendecke F30-B, F60-B, F90-B | unter der Decke, auf dem Fußboden oder diagonal |
| 3 Deckenverguß mit Beton oder Normalmauermörtel der Mörtelklasse M2,5; M5 oder M10 nach DIN EN 998-2 | |
| 4 Hauptleitung aus verz. Stahlblech | * max. 3 Anschlüsse je Geschoss bzw. Nutzungseinheit |
| 5 Anschlussmöglichkeit | |
| 6 Schachtverkleidung ohne Feuerwiderstand oder alternativ ohne Schachtverkleidung | |

Absperrvorrichtung gegen Feuer und Rauch in Lüftungsanlagen entsprechend DIN 18017-3 vom Typ ST-ADW

Einbau in, unter oder auf Geschossdecken bei Abweichung der luftführenden Hauptleitung von der Lotrechten

Anlage 12