

# **Allgemeine Bauartgenehmigung**

**Feuerwiderstandsfähige  
Installationsbauteile  
Conlit Firesafe**

## Allgemeine Bauartgenehmigung

Zulassungsstelle für Bauprodukte und Bauarten

Bautechnisches Prüfamt

Eine vom Bund und den Ländern  
gemeinsam getragene Anstalt des öffentlichen Rechts

Mitglied der EOTA, der UEAtc und der WFTAO

Datum:

07.11.2019

Geschäftszeichen:

III 27-1.41.9-3/17

**Nummer:**

**Z-41.9-709**

**Antragsteller:**

**DEUTSCHE ROCKWOOL GmbH & Co. KG**

Rockwool Straße 37-41

45966 Gladbeck

**Geltungsdauer**

vom: **7. November 2019**

bis: **7. November 2024**

**Gegenstand dieses Bescheides:**

**Feuerwiderstandsfähiges Installationsbauteil "Conlit Firesafe"**

Der oben genannte Regelungsgegenstand wird hiermit allgemein bauaufsichtlich genehmigt.  
Dieser Bescheid umfasst elf Seiten und elf Anlagen.

DIBt

## I ALLGEMEINE BESTIMMUNGEN

- 1 Mit der allgemeinen Bauartgenehmigung ist die Anwendbarkeit des Regelungsgegenstandes im Sinne der Landesbauordnungen nachgewiesen.
- 2 Dieser Bescheid ersetzt nicht die für die Durchführung von Bauvorhaben gesetzlich vorgeschriebenen Genehmigungen, Zustimmungen und Bescheinigungen.
- 3 Dieser Bescheid wird unbeschadet der Rechte Dritter, insbesondere privater Schutzrechte, erteilt.
- 4 Dem Anwender des Regelungsgegenstandes sind, unbeschadet weitergehender Regelungen in den "Besonderen Bestimmungen", Kopien dieses Bescheides zur Verfügung zu stellen. Zudem ist der Anwender des Regelungsgegenstandes darauf hinzuweisen, dass dieser Bescheid an der Anwendungsstelle vorliegen muss. Auf Anforderung sind den beteiligten Behörden ebenfalls Kopien zur Verfügung zu stellen.
- 5 Dieser Bescheid darf nur vollständig vervielfältigt werden. Eine auszugsweise Veröffentlichung bedarf der Zustimmung des Deutschen Instituts für Bautechnik. Texte und Zeichnungen von Werbeschriften dürfen diesem Bescheid nicht widersprechen, Übersetzungen müssen den Hinweis "Vom Deutschen Institut für Bautechnik nicht geprüfte Übersetzung der deutschen Originalfassung" enthalten.
- 6 Dieser Bescheid wird widerruflich erteilt. Die Bestimmungen können nachträglich ergänzt und geändert werden, insbesondere, wenn neue technische Erkenntnisse dies erfordern.
- 7 Dieser Bescheid bezieht sich auf die von dem Antragsteller im Genehmigungsverfahren zum Regelungsgegenstand gemachten Angaben und vorgelegten Dokumente. Eine Änderung dieser Genehmigungsgrundlagen wird von diesem Bescheid nicht erfasst und ist dem Deutschen Institut für Bautechnik unverzüglich offenzulegen.
- 8 Die von diesem Bescheid umfasste allgemeine Bauartgenehmigung gilt zugleich als allgemeine bauaufsichtliche Zulassung für die Bauart.

## II BESONDERE BESTIMMUNGEN

### 1 Regelungsgegenstand und Anwendungsbereich

#### 1.1 Regelungsgegenstand

1.1.1 Die allgemeine Bauartgenehmigung gilt für die Errichtung des vertikalen feuerwiderstandsfähigen Installationsbauteils "Conlit Firesafe" als spezielles Bauteil mit einer Feuerwiderstandsdauer von 90 Minuten in Verbindung mit inneren Bauteilen nach Abschnitt 1.2.2<sup>1</sup>

1.1.2 Das Installationsbauteil ist im Wesentlichen aus Installationen (Kabel, Rohre, Leitungen für Lüftungsanlagen nach DIN 18017-3<sup>2</sup> mit Absperrvorrichtungen zur Verhinderung der Übertragung von Feuer und Rauch mit der Klassifizierung K90-18017 sowie jeweils zugehörige Einbauten), einer die Installationen umfassende, ein-, zwei- oder dreiseitig vor einer Massivwand angeordneten nichttragenden Tragkonstruktion (bestehend aus einer Stahlunterkonstruktion, Beplankungen aus nichtbrennbaren<sup>3</sup> Bauplatten und Befestigungsmitteln), sowie einer nichtbrennbaren<sup>3</sup> mineralischen Einblasdämmung zu errichten.

#### 1.2 Anwendungsbereich

1.2.1 Das Installationsbauteil ist mit dieser allgemeinen Bauartgenehmigung zum Errichten eines feuerwiderstandsfähigen Bauteiles in Verbindung mit inneren Bauteilen nach Abschnitt 2.1 in baulichen Anlagen nachgewiesen und darf unter Berücksichtigung bauordnungsrechtlicher Maßgaben und nachfolgender Bestimmungen angewendet werden.

Das Installationsbauteil ist nachgewiesen, sofern nach landesrechtlichen Vorschriften über brandschutztechnische Anforderungen an Leitungsanlagen bzw. Lüftungsanlagen

- feuerwiderstandsfähige Installationsschächte mit einer Feuerwiderstandsdauer von 90 Minuten (Nachweis der Feuerwiderstandsfähigkeit bei Zugrundelegung des Normbrandes nach DIN 4102-2<sup>4</sup> unter Berücksichtigung von DIN 4102-11<sup>5</sup> mit wassergefüllten Geruchsverschlüssen der Sanitärobjekte; Ausführung ohne Lüftungsleitung) gefordert sind und/oder
- Schächte für Lüftungsleitungen von Lüftungsanlagen nach DIN 18017-3<sup>2</sup> mit einer Feuerwiderstandsdauer von 90 Minuten gefordert werden (Nachweis der Verhinderung der Übertragung von Feuer und Rauch von Geschoss zu Geschoss)

1.2.2 Das Installationsbauteil ist

- mit Ausnahme der Ausführung nach Abschnitt 2.4.2.6 beidseitig der feuerbeständigen Decken zu errichten,
- in Verbindung mit feuerbeständigen Decken mit Öffnungen nach Abschnitt 2.2 auszuführen sowie
- an eine feuerbeständige Massivwand nach Abschnitt 2.2 anzuschließen.

1.2.3 Das Installationsbauteil ist geschosshoch auszuführen (maximale Höhe: 3000 mm).

1.2.4 Stahlunterkonstruktion und Beplankung dürfen keine Decken und Trennwände durchdringen, an die Anforderungen hinsichtlich des Feuerwiderstands gestellt werden.

<sup>1</sup> Technische Bestimmungen für die Ausführung der Leitungsanlagen (sanitärtechnische und elektrotechnische Anforderungen) und die Zulässigkeit von Leitungsdurchführungen bleiben unberührt und sind nicht Gegenstand dieser allgemeinen Bauartgenehmigung.

<sup>2</sup> DIN 18017-3:2009-09 Lüftung von Bädern und Toilettenräumen ohne Außenfenster – Teil 3: Lüftung mit Ventilator

<sup>3</sup> Die Zuordnung der klassifizierten Eigenschaften des Brandverhaltens und der Feuerwiderstandsklassen zu den bauaufsichtlichen Anforderungen erfolgt gemäß der Technischen Regel A 2.2.1.2, "Bauaufsichtliche Anforderungen, Zuordnung der Klassen, Verwendung von Bauprodukten, Anwendung von Bauarten" der Muster-Verwaltungsvorschrift Technische Baubestimmungen (MVVTB) Ausgabe 2017/1, Anhang 4.

<sup>4</sup> DIN 4102-2:1977-09 Brandverhalten von Baustoffen und Bauteilen; Bauteile, Begriffe, Anforderungen und Prüfungen

<sup>5</sup> DIN 4102-11:1985-12 Brandverhalten von Baustoffen und Bauteilen; Rohrummantelungen, Rohrabschottungen, Installationsschächte und -kanäle sowie Abschlüsse ihrer Revisionsöffnungen; Begriffe, Anforderungen und Prüfungen

- 1.2.5 Das Installationsbauteil darf nicht planmäßig der Aussteifung anderer Bauteile dienen.
- 1.2.6 Bei Verwendung von Metallrohren bzw. -leitungen gilt: Die Verhinderung von Zerstörungen an dem Installationsbauteil und den angrenzenden, raumabschließenden Bauteilen sowie an den Rohrleitungen selbst, hervorgerufen durch temperaturbedingte Zwängungskräfte, sind mit dieser allgemeinen Bauartgenehmigung nicht nachgewiesen. Diesen Risiken ist durch Anordnung geeigneter Maßnahmen bei der Konzeption bzw. bei der Installation der Rohrleitungen Rechnung zu tragen.
- 1.2.7 Die in dieser allgemeinen Bauartgenehmigung beschriebenen und in den Anlagezeichnungen dargestellten Ausführungen stellen Mindestanforderungen zur Erfüllung der Anforderungen an den Brandschutz dar. Die Vorschriften anderer Rechtsbereiche bleiben unberührt. Im Rahmen des Genehmigungsverfahrens wurden insbesondere keine Nachweise
- zum Wärme- oder Schallschutz,
  - zur Standsicherheit, Gebrauchstauglichkeit und Dauerhaftigkeit der einzelnen Installationen bzw. Einbauten und der Einblasdämmung sowie der Gesamtkonstruktion
- geführt. Diese sind ggf. für den speziellen Anwendungsfall - unter Berücksichtigung der Bestimmungen dieser allgemeinen Bauartgenehmigung - zu führen.

## 2 Bestimmungen für Planung, Bemessung und Ausführung

### 2.1 Planung – Bestandteile des Installationsbauteils

#### 2.1.1 Tragkonstruktion, Beplankung und Zubehör

##### 2.1.1.1 Tragkonstruktion und Zubehör

Die Tragkonstruktion besteht aus einem Metallständerwerk aus UW- oder CW-Stahlblechprofilen nach DIN EN 14195<sup>6</sup> mit einer Dicke von 0,6mm und einem werkseitig aufgebracht dauerhaften Korrosionsschutz. Für die Befestigung der Stahlblechprofile an Geschossdecken und Wänden müssen Befestigungsmitteln nach allgemeinen bauaufsichtlichen oder europäisch technischen Zulassungen bzw. europäisch technischen Bewertungen verwendet werden.

##### 2.1.1.2 Beplankung und Zubehör

Die einseitige Beplankung der Tragkonstruktion muss aus mindestens 2 x 12,5 mm dicken nichtbrennbaren<sup>3</sup> GKB-Platten des Typs "Rigips Bauplatte RB 12,5" der Saint-Gobain Rigips GmbH, 40549 Düsseldorf nach DIN EN 520<sup>7</sup> und der Leistungserklärung Nr. Rigips\_Bauplatte\_RB\_12,5\_LE\_0613 vom 20.03.2013 bestehen. Für die Verarbeitung der GKB-Platten sind die Normen DIN 18180<sup>8</sup>, DIN 18181<sup>9</sup>, DIN 18182<sup>10</sup> und DIN 18183-1<sup>11</sup> zu beachten.

Für die Befestigung der ersten Lage der GKB-Platten an den Stahlblechprofilen müssen Schnellbauschrauben 3,5 x 25 mm und für die zweite Lage der GKB-Platten Schnellbauschrauben 3,5 x 35 mm, jeweils nach DIN EN 14566<sup>12</sup> verwendet werden.

6	DIN EN 14195:2015-03	Metall-Unterkonstruktionsbauteile für Gipsplatten-Systeme – Begriffe, Anforderungen und Prüfverfahren
7	DIN EN 520:2009-12	Gipsplatten – Begriffe, Anforderungen und Prüfverfahren
8	DIN 18180:2014-09	Gipsplatten – Arten und Anforderungen
9	DIN 18181:2008-10	Gipsplatten im Hochbau – Verarbeitung
10	DIN 18182	Zubehör für die Verarbeitung von Gipskartonplatten
11	DIN 18183-1:2018-05	Trennwände und Vorsatzschalen aus Gipsplatten mit Metallunterkonstruktion – Teil 1: Beplankung mit Gipsplatten
12	DIN EN 14566:2009-10	Mechanische Befestigungsmittel für Gipsplattensysteme – Begriffe, Anforderungen und Prüfverfahren

### 2.1.2 Nichtbrennbare Rohrleitungen

Das Installationsbauteil darf Rohre aus Stahl, Edelstahl, Guss oder Kupfer enthalten.  
Die Abmessungen der Rohre müssen den Angaben der Anlage 9 entsprechen.

### 2.1.3 Brennbare Rohrleitungen

Die Rohre müssen bzgl. der Rohrmaterialien und Abmessungen den Angaben der Anlage 9 bis 11 entsprechen.

### 2.1.4 Elektroinstallationen

Das Installationsbauteil darf Kabel mit einem maximalen Außendurchmesser von 31 mm und flexible Elektro-Installations-Rohre aus Poleolefin mit einem maximalen Durchmesser von 20 mm enthalten. (s. Abschnitt 2.4.2.3)

### 2.1.5 Lüftungsleitungen für Lüftungsanlagen nach DIN 18017-3<sup>2</sup> mit Absperrvorrichtungen gegen Feuer und Rauch

Das Installationsbauteil darf eine vertikale, verzinkte Stahlblech-Wickelfalzleitung nach EN 1506<sup>13</sup> in Verbindung mit EN 12237<sup>14</sup>,  $\leq$  DN 350 für Lüftungsanlagen nach DIN 18017-3<sup>2</sup> mit einem Abzweig (T-Stück) DN 100 und einer Anschlussleitung aus Stahlblech (Wickelfalzleitung) nach EN 1506<sup>13</sup> je Geschoss, einer Absperrvorrichtung Typ "BRAV-K" DN 100 der Feuerwiderstandsklasse K90-18017 nach allgemeiner bauaufsichtlicher Zulassung Z-41.3-669 der Bartholomäus GmbH, 89607 Emerkingen, (s. Anlage 7) enthalten.

### 2.1.6 Einbauten

Innerhalb des Installationsbauteiles dürfen folgende Sanitärmontageelemente angeordnet sein, sofern deren Lasten nicht in die Tragkonstruktion des Installationsbauteiles abgeleitet werden:

- WC-Montageelemente, die aus einer Stahlunterkonstruktion, einem wassergefüllten Behälter für das Spülwasser sowie Anschluss-Stutzen für Rohre bzw. Sanitärgegenstände bestehen (die Anschluss-Stutzen dürfen aus Kunststoff bestehen) sowie
- Waschtisch-Montageelemente, die im Wesentlichen aus nichtbrennbaren<sup>3</sup> Materialien bestehen.

In die Beplankung dürfen handelsübliche Hohlwanddosen mit passenden Steckdosen oder Schaltern und/oder Verteilerdosen (bzgl. Menge und Anordnung s. Abschnitt 2.4.2.3) und ein Elektroinstallationsverteilerkasten aus Kunststoff mit den maximalen Abmessungen von 505 mm x 350 mm x 70 mm (Höhe x Breite x Tiefe) sowie eine Revisionsöffnung aus ABS-Kunststoff mit den maximalen Abmessungen von 600 mm x 400 mm (Höhe x Breite) sowie zwei Wasseruhren eingesetzt werden.

### 2.1.7 Einblasdämmung

Für die Einblasdämmung zur Verfüllung des mit Installationen nach Abschnitt 2.3.3 belegten Installationsbauteiles wurde das nichtbrennbare<sup>3</sup> Steinwolle-Granulat (Einblasdämmung) vom Typ "Conlit Firesafe", der Deutschen Rockwool GmbH & Co KG, 45966 Gladbeck nach Z-23.11-1612 mit folgenden Kennwerten (Angabe des Herstellers) als geeignet nachgewiesen: nichtbrennbar<sup>3</sup>, Schüttdichte  $110 \pm 10$  kg/m<sup>3</sup>, Schmelzpunkt  $\geq 1000$  °C nach DIN 4102-17<sup>15</sup>.

13	DIN EN 1506:2007-09	Lüftung von Gebäuden – Lüftungsleitungen und Formstücken aus Blech mit rundem Querschnitt
14	DIN EN 12237:2003-07	Lüftung von Gebäuden – Lüftungsleitungen – Festigkeit und Dichtheit von Lüftungsleitungen mit rundem Querschnitt aus Blech
15	DIN 4102-17:2017-12	Brandverhalten von Baustoffen und Bauteilen – Teil 17: Schmelzpunkt von Mineralwolle-Dämmstoffen; Begriffe, Anforderungen und Prüfung

Das Steinwolle-Granulat muss der Gefahrstoffverordnung in der geltenden Fassung entsprechen, gemäß Chemikalien-Verbotsverordnung<sup>16</sup> vom Verbot freigestellt sein und die in Anlage 1 der Verordnung aufgeführten Kriterien erfüllen.

### 2.1.8 Rohrschalen und Rohrdämmung

Für die Anordnung an Gussrohren, die aus dem Installationsbauteil herausgeführt werden, müssen mindestens 20 mm dicke nichtbrennbare<sup>3</sup>, alukaschierte Steinwolle-Rohrschalen des Typs "ROCKWOOL 800" der Deutschen Rockwool GmbH & Co KG, 45966 Gladbeck nach DIN EN 14303<sup>17</sup> und der Leistungserklärung Nr. DE0721071803 vom 24. Juli 2018 verwendet werden. Es wurden die o.g. Steinwolle-Rohrschalen mit folgenden Kennwerten (Angabe des Herstellers) als geeignet nachgewiesen: nichtbrennbar<sup>3</sup>, Schmelzpunkt > 1000 °C nach DIN 4102-17<sup>15</sup>.

Die Rohre nach Abschnitt 2.1.2 und 2.1.3 dürfen innerhalb des Installationsbauteils mit einer ≤ 20 mm dicken schwerentflammbaren<sup>3</sup> Dämmung Typ "SH Armaflex Microban" nach DIN EN 14304<sup>17</sup> und der Leistungserklärung Nr. 0543-CPR-2013-013 vom 19. August 2019, der Armacell GmbH, 48153 Münster versehen werden.

## 2.2 Planung – Entwurf

Das Installationsbauteil ist zwischen mindestens 150 mm dicken feuerbeständigen<sup>3</sup> Massivdecken aus Beton bzw. Stahlbeton oder Porenbeton und angrenzend an eine feuerbeständige<sup>3</sup> Massivwand aus Beton bzw. Stahlbeton oder Porenbeton einzubauen.

Die Wände und Decken müssen den Technischen Baubestimmungen entsprechen.

Die Decken dürfen Öffnungen mit

- einer maximalen Größe von 1000 mm x 300 mm bei Ausführung des Installationsbauteils ohne Lüftungsleitung oder
- einem Durchmesser der Kernlochbohrungen von maximal 250 mm bei Ausführung des Installationsbauteils mit Lüftungsleitung

enthalten.

Die Öffnungen müssen durch das Installationsbauteil vollständig abgedeckt werden.

Die Angaben der Hersteller der Tragkonstruktion (Metallständerwerk), der Beplankung und der Einblasdämmung sind zu beachten.

Wird das Installationsbauteil auf einer feuerbeständigen Geschossdecke beginnend errichtet, sind Rohrleitungen, Kabel und Lüftungsleitungen, die diese Geschossdecke durchdringen, mit brandschutztechnischen Maßnahmen entsprechend Abschnitt 2.4.2.6 zu versehen.

## 2.3 Bemessung

### 2.3.1 Angrenzende Decken, Wände

Die Wände und Decken müssen statisch und brandschutztechnisch so bemessen sein, dass

- die Feuerwiderstandsdauer des Installationsbauteiles nicht beeinträchtigt wird und
- das Installationsbauteil (außer seinem Eigengewicht) keine zusätzliche vertikale Belastung erhält (z. B. auch aus den an der Wand befestigten Leitungen und deren Anschlussleitungen).

### 2.3.2 Statische Bemessung der Tragkonstruktion mit Beplankung

Die statische Bemessung der Tragkonstruktion mit Beplankung des Installationsbauteiles muss für die Anwendung unter Normalbedingungen, d. h. nicht unter gleichzeitiger Berück-

<sup>16</sup> Verordnung zur Neuregelung nationaler Vorschriften über das Inverkehrbringen und die Abgabe von Chemikalien vom 20. Januar 2017, Chemikalien-Verbotsverordnung

<sup>17</sup> DIN EN 14304:2016-03 Wärmedämmstoffe für die technische Gebäudeausrüstung und für betriebstechnische Anlagen in der Industrie – Werkmäßig hergestellte Produkte aus flexiblem Elastomerschaum (FEF) – Spezifikation

sichtigung des Brandfalles, erfolgen. Die Lasten der ggf. an den Schmalseiten an dem Ständerwerk angebrachten Leitungen sind zu berücksichtigen.

### 2.3.3 Installationen (Leitungen, Einbauten)

Das Installationsbauteil darf Leitungen (ggf. mit Maßnahme gegen die Übertragung von Feuer und Rauch) und Einbauten gemäß der Abschnitte 2.1.2 bis 2.1.6 enthalten. Mischinstallationen aus Kunststoff- und Metallrohren sind ggf. zulässig (s. Abschnitt 2.4.2.2). Die Leitungen müssen an der angrenzenden Massivwand bzw. am Ständerwerk der Schmalseiten des Installationsbauteiles befestigt werden.

Für die Anordnung der Installationen (z. B. Abstände untereinander sowie zur Tragkonstruktion (Metallständerwerk)) und mögliche Ausführungen aus dem Installationsbauteil ist Abschnitt 2.4.2 zu beachten.

## 2.4 Ausführung

### 2.4.1 Voraussetzungen für die Errichtung des Installationsbauteiles

#### 2.4.1.1 Allgemeines

Die für die Errichtung des Installationsbauteiles zu verwendenden Bauprodukte müssen

- den jeweiligen Bestimmungen des Abschnitts 2.1 entsprechen und
- verwendbar sein im Sinne der Bestimmungen zu den Bauprodukten in der jeweiligen Landesbauordnung.

Die Errichtung des Installationsbauteiles, das Anbringen der Sanitärobjekte und Armaturen sowie die zulässige Oberflächenbearbeitung (z. B. Fliesen, Anstriche) muss gemäß der Einbauanleitung des Antragstellers (s. Abschnitt 2.4.1.2) erfolgen. Die für die Baustoffe/Bauprodukte angegebenen Verarbeitungsbedingungen sind einzuhalten.

Es ist im Übrigen sicherzustellen, dass durch den Einbau des Installationsbauteiles die Standsicherheit der Decke und der sonstigen angrenzenden Bauteile - auch im Brandfall - nicht beeinträchtigt wird.

#### 2.4.1.2 Einbauanleitung

Der Antragsteller dieser allgemeinen Bauartgenehmigung muss dem Verarbeiter (Errichter) nach Abschnitt 2.4.1.3 eine Anleitung für den Einbau des Installationsbauteiles zur Verfügung stellen, die er in Übereinstimmung mit dieser allgemeinen Bauartgenehmigung erstellt hat und die alle zur Montage und zur Nutzung erforderlichen Daten, Maßgaben und Hinweise enthält, z. B.:

- Arbeitsgänge und Beschreibung bzw. Darstellung zum fachgerechten Zusammenbau und Einbau des Installationsbauteiles
- Maßangaben zu den Bestandteilen und zum Einbau
- Angaben zur Befestigung und zum Anschluss an die angrenzenden Bauteile
- Angaben zu den zulässigen Installationen, Befestigungen, Anschlüssen, Ausführungen und Abständen
- Angaben zur bauseitig auszuführenden fachgerechten Errichtung des Installationsbauteiles (z. B. Tragkonstruktion (Ständerwerk + Beplankung), Deckenverschluss, Anbringen der Sanitärobjekte, Einbau der Absperrvorrichtung, Tellerventile, Abdichten der Fugen, zulässige Oberflächenbearbeitung, z. B. Fliesen, Anstriche, Einbau von z. B. Steckdosen, des Elektroverteilerkastens, der Revisionsöffnung)
- Ausführliche Angaben zur Einbringung der Einblasdämmung (u.a. Festlegung der Lage und Größe der Einblasöffnungen sowie deren Herstellung und Verschluss nach erfolgter Verfüllung, Ermittlung der einzublasenden Menge, Notwendigkeit entsprechend geschul-ten und zertifizierten Personals, Beschreibung des Verfahrens),
- Hinweise auf die Reihenfolge der Arbeitsvorgänge.



Die Einbauanleitung muss so abgefasst sein, dass bei sorgfältiger Ausführung der Montage Fehler ausgeschlossen sind.

#### 2.4.1.3 Schulung

Die maschinelle Befüllung des Raumes innerhalb des Installationsbauteils mit dem Dämmstoff nach Abschnitt 2.1.7 darf nur durch Unternehmen mit entsprechend vom Antragssteller dieser allgemeinen Bauartgenehmigung geschultem und dafür zertifiziertem Personal erfolgen.

Der Antragssteller dieser allgemeinen Bauartgenehmigung hat diese Unternehmen über die Bestimmungen der allgemeinen Bauartgenehmigung im Hinblick auf die Verarbeitung der Einblasdämmung zu unterrichten, zu schulen und ihnen im ständigen Erfahrungsaustausch zur Verfügung zu stehen. Der Antragsteller hat eine Liste der Unternehmen zu führen, die aufgrund seiner Unterweisungen ausreichend Fachkenntnisse besitzen, die Einblasdämmung einzubringen und vom ihm dafür zertifiziert wurden. Diese Liste ist dem Deutschen Institut für Bautechnik vorzulegen; Änderungen daran sind ihm mitzuteilen. Der Nachweis der Zertifizierung des Unternehmens ist Bestandteil der unter Abschnitt 2.4.2.9 geforderten Übereinstimmungserklärung.

### 2.4.2 Bestimmungen für den Einbau

#### 2.4.2.1 Allgemeines

Installationsbauteile nach dieser allgemeinen Bauartgenehmigung dürfen nur von Unternehmen errichtet und eingebaut werden, die ausreichende Erfahrungen auf diesem Gebiet besitzen und entsprechendes Fachpersonal dafür einsetzen.

Das Installationsbauteil muss am Anwendungsort aus den Bauprodukten nach Abschnitt 2.1 unter Berücksichtigung der Ergebnisse der Bemessung nach Abschnitt 2.3 und unter Beachtung der nachfolgenden Bestimmungen errichtet werden.

Die Leitungen bzw. Einbauten nach den Abschnitten 2.1.2 bis 2.1.5 sind an der angrenzenden Massivwand gemäß Abschnitt 2.2 zu befestigen. Die Leitungen nach Abschnitt 2.1.4 dürfen an den Schmalseiten am Ständerwerk der Tragkonstruktion befestigt werden (s. Abschnitt 2.3.2).

#### 2.4.2.2 Einbau der Rohrleitungen

Die Rohrleitungen nach den Abschnitten 2.1.2 und 2.1.3 sind einzeln innerhalb des Installationsbauteiles zu führen. Der Abstand zur Beplankung der Tragkonstruktion muss mindestens 50 mm und der Abstand zu anderen Leitungen muss mindestens 30 mm betragen (s. Anlage 5, 6 und 8).

In den Hauptleitungen dürfen Abzweige für Anschlussleitungen angeordnet werden, wobei die folgenden Angaben einzuhalten sind.

Die Anschlussleitungen dürfen innerhalb des Installationsbauteiles an nichtbrennbare<sup>3</sup> Sanitärgegenstände, Armaturen oder Wasseruhren bzw. an Sanitärmontageelemente gemäß Abschnitt 2.1.6 angeschlossen oder in einen angrenzenden teilhohen Installationsraum geführt werden. Für den Installationsraum gilt:

- Die Abstände sind einzuhalten.
- Der Installationsraum ist gemäß Abschnitt 2.4.2.7 vollständig mit der Einblasdämmung nach Abschnitt 2.1.7 zu verfüllen.

Die Anschlussstutzen von im Installationsbauteil oder im teilhohen Installationsraum angeordneten Sanitärmontageelementen gemäß Abschnitt 2.1.6 dürfen durch die jeweilige Beplankung geführt werden.

Bei nichtbrennbaren Rohren nach Abschnitt 2.1.2 (Außendurchmesser  $\leq 54$  mm) dürfen in der Hauptleitung Abzweige für Anschlussleitungen zwischen 100 mm bis 500 mm oberhalb des Fußbodens eines jeden Geschosses angeordnet werden (s. Anlage 3).

Die Anschlussleitungen dürfen innerhalb des Installationsbauteils verlegt oder aus dem Installationsbauteil ausgeführt werden.

Eine ggf. vorhandene brennbare<sup>3</sup> Isolierung an Aluminium-Verbundrohren nach Abschnitt 2.1.3 darf nicht aus dem Installationsbauteil bzw. dem Installationsraum heraus geführt werden.

Bei Gussrohren ( $\leq$  DN 110;  $d \geq 3,5$  mm bzw. Abzweig  $\leq$  DN 110;  $d \geq 3,5$  mm) dürfen in der Hauptleitung Abzweige für Anschlussleitungen zwischen 220 mm bis 290 mm oberhalb des Fußbodens eines jeden Geschosses angeordnet werden. Die Abzweige dürfen  $\geq 250$  mm aus dem Installationsbauteil ausgeführt werden. Vorausgesetzt die Leitung ist bis zum Anschluss an die Sanitärkeramik mit einer Dämmung nach Abschnitt 2.1.8 versehen.

Bei Abwasserleitungen (Außendurchmesser  $\leq 50$  mm) dürfen in der Hauptleitung Abzweige für Anschlussleitungen zwischen 100 mm oberhalb und 2000 mm unterhalb der Geschossdecke angeordnet werden.

#### 2.4.2.3 Einbau der Elektroinstallationen

Das Installationsbauteil darf Kabel nach Abschnitt 2.1.4 enthalten, die hinter der Tragkonstruktion einzeln geführt oder bei einem Durchmesser der Kabel  $\leq 10$  mm zu Bündeln (Bündel-Durchmesser  $\leq 100$  mm) verschnürt werden dürfen. Die Elektro-Installationsrohre dürfen mit einem Kabel mit einem maximal Durchmesser von 10 mm verlegt werden.

Die Kabel dürfen einzeln oder im Bündel und Elektroinstallationsrohre dürfen einzeln durch passgenaue Öffnungen aus dem Installationsbauteil herausgeführt werden. Die Aus- und Einführungen eines Kabels müssen einen Abstand von mindestens 500 mm zur Oberkante Rohfußboden haben.

Die Kabelbündel bestehend aus maximal zwei NYM 3x2,5mm<sup>2</sup> müssen im Abstand von mindestens 100 mm bis 500 mm ab Oberkante Rohfußboden eines jedes Geschosses aus dem Installationsbauteil herausgeführt werden. (s. Anlage 3)

In der Ebene der Tragkonstruktion muss der Abstand zwischen den Aus- bzw. Einführungen der Kabel bzw. Elektroinstallationsrohre bzw. der Abstand zu anderen ausgeführten Leitungen mindestens dem Durchmesser der größeren Leitung entsprechen.

Die außerhalb des Installationsbauteiles endenden Elektro-Installationsrohre sind bei Belegung mit Kabel und ohne mit handelsüblichem Silikon rauchgasdicht zu verschließen.

In das Installationsbauteil darf ein Elektroinstallationsverteilerkasten nach Abschnitt 2.1.6 in der mittleren Höhe von 1,5m eingebaut werden.

Wahlweise dürfen die Kabel im Innern des Installationsbauteiles an Steckdosen oder Schalter gemäß Abschnitt 2.1.7 angeschlossen sein. In die Beplankung der Tragkonstruktion dürfen maximal drei Hohlwanddosen je Seite angeordnet werden.

#### 2.4.2.4 Einbau der Lüftungsleitung für Lüftungsanlagen nach DIN 18017-3

Die vertikale Lüftungsleitung nach Abschnitt 2.1.5 ist an der angrenzenden Massivwand nach Abschnitt 2.2 zu befestigen. An dem Abzweig je Geschoss ist an die Anschlussleitung eine Absperrvorrichtung nach Abschnitt 2.1.5 aufzustecken und umlaufend mit vier verzinkten Bohrschrauben 4,8 x 16 mm nach DIN 7504<sup>18</sup> an der Anschlussleitung zu befestigen. (s. Anlage 7)

Die weiteren Bestimmungen der allgemeinen bauaufsichtlichen Zulassung der Absperrvorrichtung zum Einbau sind einzuhalten.

#### 2.4.2.5 Einbau der Tragkonstruktion des Installationsbauteiles

Das Installationsbauteil muss von feuerbeständiger<sup>3</sup> Rohdecke zu Rohdecke, jeweils nach Abschnitt 2.2, spannen. Die Stahltragkonstruktion, deren Befestigung, die Befestigung der doppelten Beplankung aus den Bauplatten gemäß Abschnitt 2.1.1.2 und die Fugenabdichtung zu den angrenzenden Massivbauteilen muss gemäß den Angaben des Herstellers ausgeführt werden.

Ringspalte zwischen aus dem Installationsbauteil geführten Leitungen nach Abschnitt 2.1.2 bis 2.1.5 und der auf der Tragkonstruktion angeordneten Beplankung müssen vollständig mit

<sup>18</sup>

DIN 7504:1995-09

Bohrschrauben mit Blechschrauben-Gewinde – Maße, Anforderungen, Prüfung

Gipsmörtel bzw. dem "Conlit Kit" nach allgemeiner bauaufsichtlicher Zulassung Nr. Z-19.11-1104, der Deutschen Rockwool GmbH & Co KG, 45966 Gladbeck verschlossen werden.

In das Installationsbauteil darf eine Revisionsöffnung nach Abschnitt 2.1.6 eingebaut werden.

#### 2.4.2.6 Schachtfuß

Beginnt die Errichtung des Installationsbauteils auf einer feuerbeständigen Geschossdecke, sind an den Rohrleitungen und der Lüftungsleitung, die diese Decke durchdringen, entsprechende brandschutztechnische Maßnahmen vorzunehmen (s. Anlage 3):

- Brennbare Heiz- und Trinkwasserleitung nach Abschnitt 2.1.3: 2-lagig Umwicklung der Leitung mit "Conlit Pyrostat Uni" (125 mm breit) nach allgemeiner bauaufsichtlicher Zulassung Nr. Z-19.11-1598, der Deutschen Rockwool GmbH & Co KG, 45966 Gladbeck, 75 mm im Bauteil. Umwicklung mit "Klimarock 30 mm" (500 mm breit) nach DIN EN 14303<sup>17</sup> und der Leistungserklärung Nr. DE0628031801 vom 14. März 2018, der Deutschen Rockwool GmbH & Co KG, 45966 Gladbeck, Sicherung durch vier Drahtbindungen/-wicklungen (Dicke  $\geq 0,6$  mm).
- Nichtbrennbare Heiz- und Trinkwasserleitung nach Abschnitt 2.1.2: 2-lagige Umwicklung der Leitung mit "Conlit Pyrostat Uni" (125 mm breit) nach allgemeiner bauaufsichtlicher Zulassung Nr. Z-19.11-1598, der Deutschen Rockwool GmbH & Co KG, 45966 Gladbeck, 75 mm im Bauteil. Umwicklung mit "Klimarock 30 mm" (500 mm breit) nach DIN EN 14303<sup>17</sup> und der Leistungserklärung Nr. DE0628031801 vom 14. März 2018, der Deutschen Rockwool GmbH & Co KG, 45966 Gladbeck, Sicherung durch vier Drahtbindungen/-wicklungen (Dicke  $\geq 0,6$  mm).
- Nichtbrennbare Abwasserleitung nach Abschnitt 2.1.2: 2-lagige Umwicklung der Leitung mit "Conlit Pyrostat Uni" (125 mm breit) nach allgemeiner bauaufsichtlicher Zulassung Nr. Z-19.11-1598, der Deutschen Rockwool GmbH & Co KG, 45966 Gladbeck, 75 mm im Bauteil. Umwicklung mit "Klimarock 30 mm" (500 mm breit) nach DIN EN 14303<sup>17</sup> und der Leistungserklärung Nr. DE0628031801 vom 14. März 2018, der Deutschen Rockwool GmbH & Co KG, 45966 Gladbeck, Sicherung durch vier Drahtbindungen/-wicklungen (Dicke  $\geq 0,6$  mm).
- Brennbare Abwasserleitung nach Abschnitt 2.1.3: Einbau einer auf die Rohrgröße abgestimmte "Conlit Brandschutzmanschette" nach allgemeiner bauaufsichtlicher Zulassung Z-19.17-2124 bzw. allgemeiner Bauartgenehmigung Nr. Z-19.53-2378, der Deutschen Rockwool GmbH & Co KG, 45966 Gladbeck.
- Elektroinstallationen nach Abschnitt 2.1.4: Einbau der "Conlit Bandage" nach allgemeiner bauaufsichtlicher Zulassung Z-19.15-1877, der Deutschen Rockwool GmbH & Co KG, 45966 Gladbeck, deckenunterseitig 300 mm breit, 80 mm im Bauteil.
- Lüftungsleitungen nach Abschnitt 2.1.5: Einbau einer in die feuerwiderstandsfähige Geschossdecke passenden Absperrvorrichtung Typ "REV-EDW" nach allgemeiner bauaufsichtlicher Zulassung Z-41.3-683, der Bartholomäus GmbH, 89607 Emerkingen

Ringspalte müssen vollständig mit Gips bzw. Mörtel dicht verschlossen werden.

#### 2.4.2.7 Einbringen der Einblasdämmung in das Installationsbauteil

Die Einblasdämmung nach Abschnitt 2.1.7 ist geschossweise nach Maßgabe der Einbauanleitung des Antragsstellers (s. Abschnitt 2.4.1.2) maschinell einzubringen und muss die zwischen den Installationen und Einbauten verbliebenen Freiräume hinter der Tragwandkonstruktion und Beplankung vollständig ausfüllen. Die Dichte der Verfüllung muss  $110 \pm 10 \text{ kg/m}^3$  betragen. Der Unternehmer der die Einblasdämmung einbringt, muss die Anzahl und Größe der in der Beplankung erforderlichen Öffnungen in Abhängigkeit von den Abmessungen und der Belegungsdichte des Installationsbauteiles festlegen. Die Öffnungen sind nach Abschluss der Befüllung in Beplankungsdicke mit formbeständigen mineralischen Baustoffen dicht und dauerhaft zu verschließen.

Allgemeine Bauartgenehmigung

Nr. Z-41.9-709

Seite 11 von 11 | 7. November 2019

2.4.2.8 Füllen der Geruchsverschlüsse der Sanitärgegenstände

Es ist zu beachten, dass das Installationsbauteil die mit dieser allgemeinen Bauartgenehmigung nachgewiesenen Leistungseigenschaften nur im eingebauten und einbaufertigen Zustand aufweist. Geruchsverschlüsse müssen dazu ständig wassergefüllt sein.

2.4.2.9 Übereinstimmungserklärung

Die bauausführende Firma, die den Genehmigungsgegenstand errichtet/eingebaut hat, muss für jedes Bauvorhaben eine Bestätigung der Übereinstimmung der Bauart mit der allgemeinen Bauartgenehmigung abgeben (s. § 16 a Abs. 5, i.V.m. § 21 Abs. 2 MBO<sup>19</sup>).

Sie muss schriftlich erfolgen und außerdem mindestens folgende Angaben enthalten:

- Genehmigungsnummer: Z-41.9-709
- Gegenstand: "Conlit Firesafe"
- Name, Anschrift und Nachweis der Zertifizierung nach Abschnitt 2.1.1.3 der bauausführenden Firma
- Bezeichnung der baulichen Anlage
- Datum der Errichtung / der Fertigstellung
- Ort und Datum der Ausstellung der Erklärung sowie Unterschrift des Verantwortlichen

Die Übereinstimmungserklärung ist dem Bauherrn zur ggf. erforderlichen Weiterleitung an die zuständige Bauaufsichtsbehörde auszuhändigen.

**3 Bestimmungen für Nutzung, Unterhalt und Wartung**

Bei jeder Ausführung des Installationsbauteiles hat der Unternehmer (Errichter) den Auftraggeber schriftlich darauf hinzuweisen, dass das Installationsbauteil stets in ordnungsgemäßem Zustand zu halten ist (z. B. ständige Wasservorlage in den Geruchsverschlüssen; keine mechanischen Beschädigungen; keine Verschmutzung; Instandhaltung).

Änderungen an der Kabelbelegung in den Elektro-Installationsrohren sind möglich, sofern die Bestimmungen dieser allgemeinen Bauartgenehmigung eingehalten werden. Die Elektro-Installationsrohre sind nach Abschluss der Belegungsänderung wieder rauchgasdicht zu verschließen.

Juliane Valerius  
Referatsleiterin

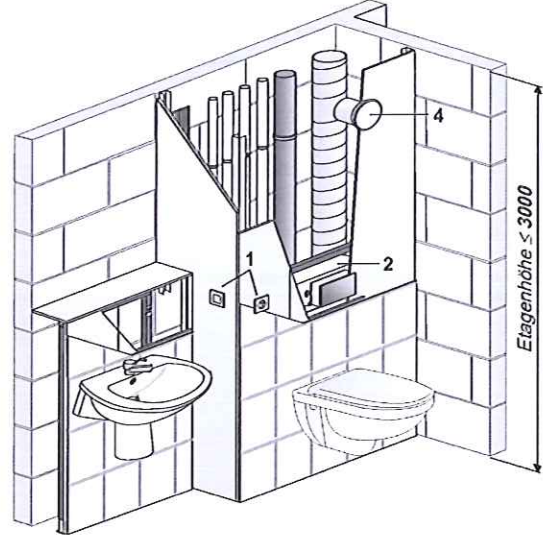
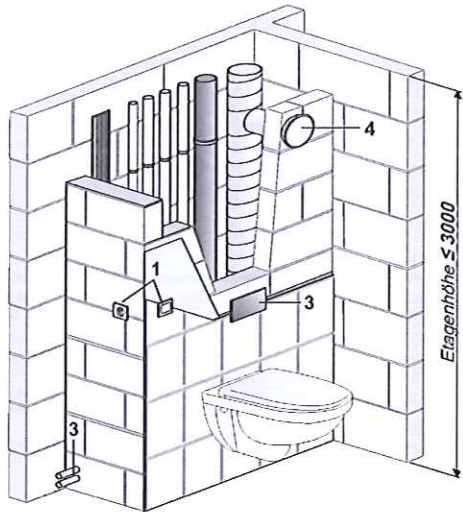
Beglaubigt



<sup>19</sup> nach Landesbauordnung

Massivbau nach DIN 1053  
 für nichttragende innere Wände

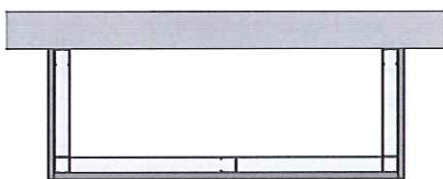
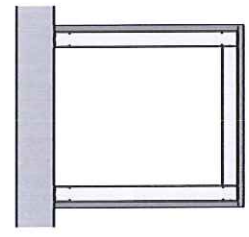
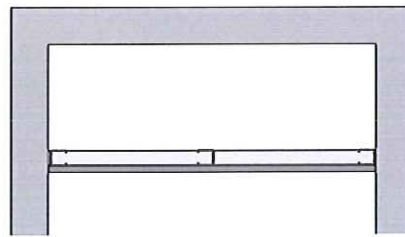
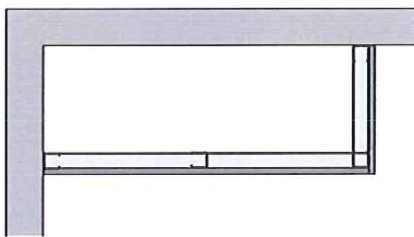
[mm]



Leichtbauweise für nichttragende Wände,  
 wie Installationswände,  
 Vorsatzschalen, Leichtbauwände,  
 Beplankungsdicke  $\geq 2 \times 12,5$  mm

- 1 Schalt-, Steckdosen
- 2 Sanitär Montageelemente
- 3 Armaturen/Rohranschlüsse  
 Revisionsrahmen, Einbaukästen
- 4 Absperrvorrichtung nach Abschnitt 2.1.5

Schachtformen mit Massivwand



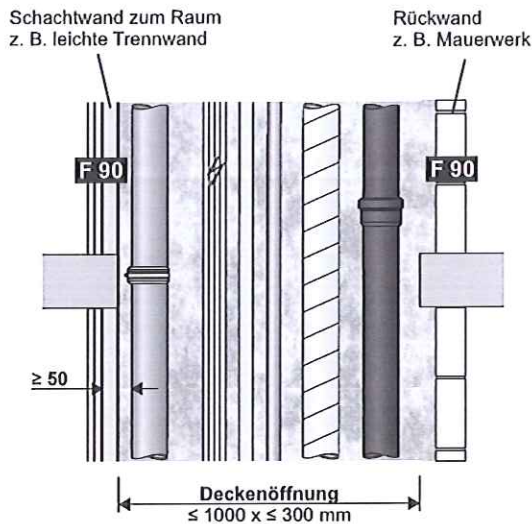
Feuerwiderstandsfähiges Installationsbauteil "Conlit Firesafe"

Schachtkonstruktion und maximale Abmessungen

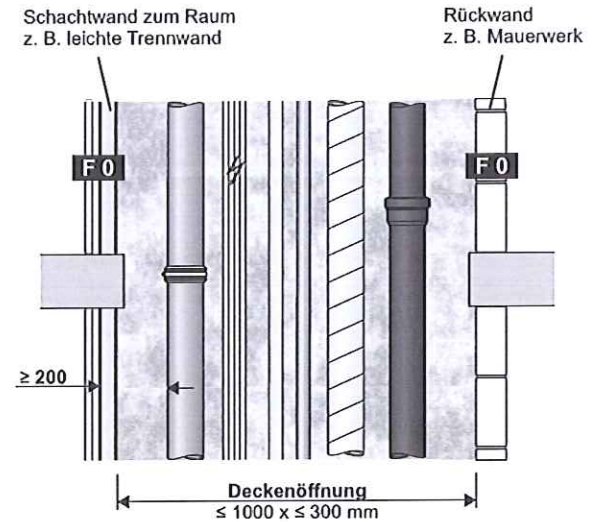
Anlage 1

[mm]

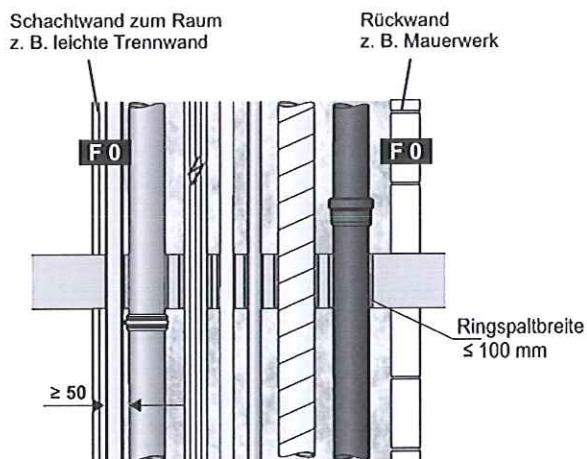
Schachtwand mit **Wandbauarten F 90**, Decke offen,  
 keine Anforderungen an Lage der Leitungen



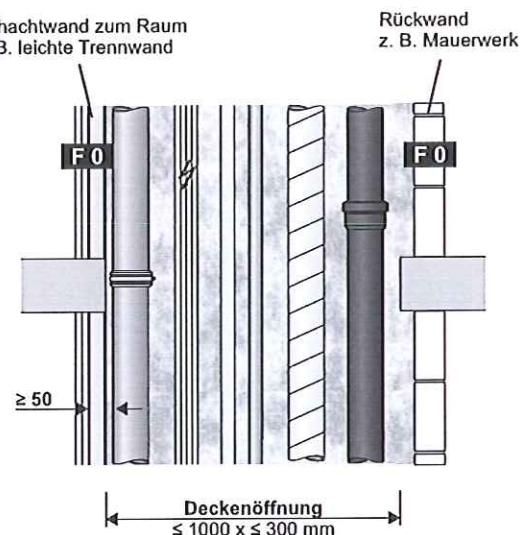
Schachtwand mit Wandbauarten **ohne Klassifizierung, F 0**. Deckendurchbruch offen  
 - notwendiger Abstand der Leitungen zur Vorwand  $\geq 200$  mm



Schachtwand mit Wandbauarten **ohne Klassifizierung, F 0**. Decken durchgehend mit **Einzelöffnungen** (Kernbohrungen) für die Leitungen  
 - notwendiger Abstand der Leitungen zur Vorwand  $\geq 50$  mm  
 - Entsorgungsleitungen  $\leq 110$  mm



Schachtwand mit Wandbauarten **ohne Klassifizierung, F 0**. Deckendurchbruch offen  
 - notwendiger Abstand der Leitungen zur Vorwand  $\geq 50$  mm  
 - Versorgungsleitungen  $\leq 54$  mm  
 - Entsorgungsleitungen  $\leq 110$  mm



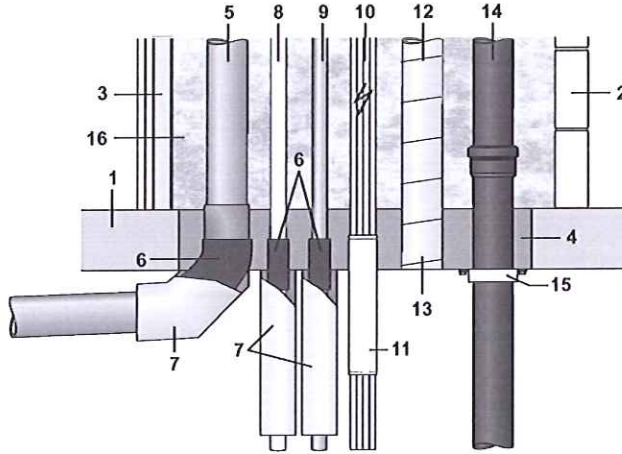
Feuerwiderstandsfähiges Installationsbauteil "Conlit Firesafe"

Bauarten des Installationsbauteils

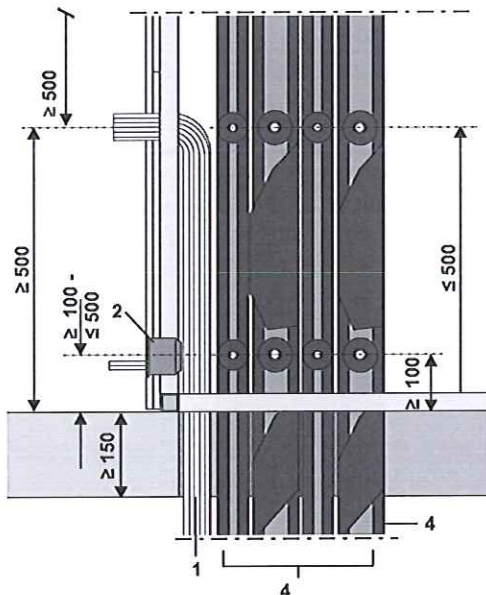
Anlage 2

Schachtfußpunkt mit Leitungsaustritt durch  
 klassifizierte Decke mit Abschottung

[mm]



- 1 Massivdecke  $\geq 150$  mm, F 90
- 2 z. B. massive Schachtrückwand
- 3 Leichte Schachttrennwand
- 4 Mörtel bzw. Beton oder Kernbohrung
- 5 nichtbrennbare Abwasserleitung
- 6 Pyrostat Uni, 2-lagig, Breite 125 mm, 75 mm in die Decke, 50 mm Überstand deckenunterseitig
- 7 Rockwool Klimarock,  $d = 30$  mm,  $L \geq 500$  mm mit 4 Wicklungen Bindedraht
- 8 brennbare Versorgungsleitung
- 9 nichtbrennbare Versorgungsleitung
- 10 Kabelbündel
- 11 Conlit Bandage  $L = 380$  mm, 80 mm in die Decke, 300 mm Überstand deckenunterseitig
- 12 Lüftungsleitung DIN 18017-3 mit Absperrvorrichtung in Form von Revisionsverschluss REV-EDW
- 13 direkt eingemörtelt
- 14 brennbare Abwasserleitung
- 15 Conlit Brandschutzmanschette
- 16 Conlit Firesafe



Installationsbauteil, Bekleidung 2 x 12,5 mm GKB

- 1 Kabelbündel  $\phi \leq 50$  mm
- 2 Hohlraumdose mit 2 Kabel
- 3 nichtbrennbare Versorgungsleitungen, -  $\phi \leq 54$  mm, Abzweig  $\geq 100$  mm ab Deckenoberkante  
 -  $\phi > 54$  mm, Abzweig  $\geq 500$  mm ab Deckenoberkante
- 4 Dämmung B2 für Versorgungsleitungen

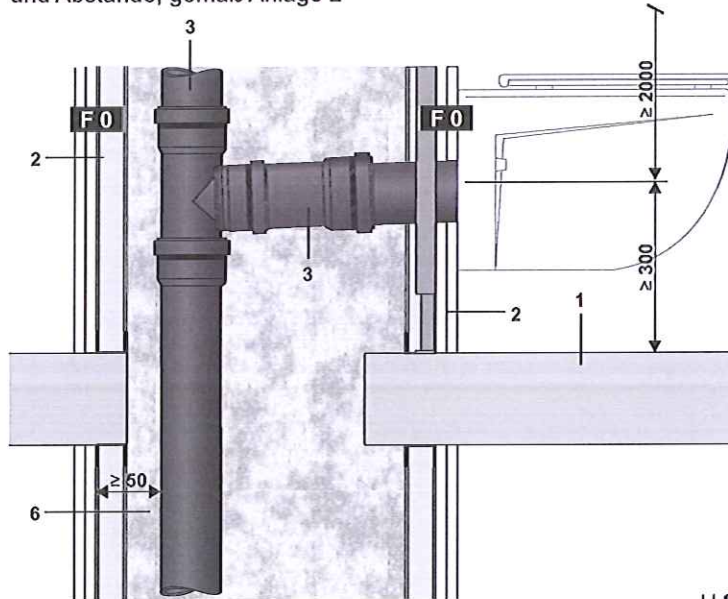
Feuerwiderstandsfähiges Installationsbauteil "Conlit Firesafe"

Schachtfußpunkt und Abmessungen der Ausfädelungen

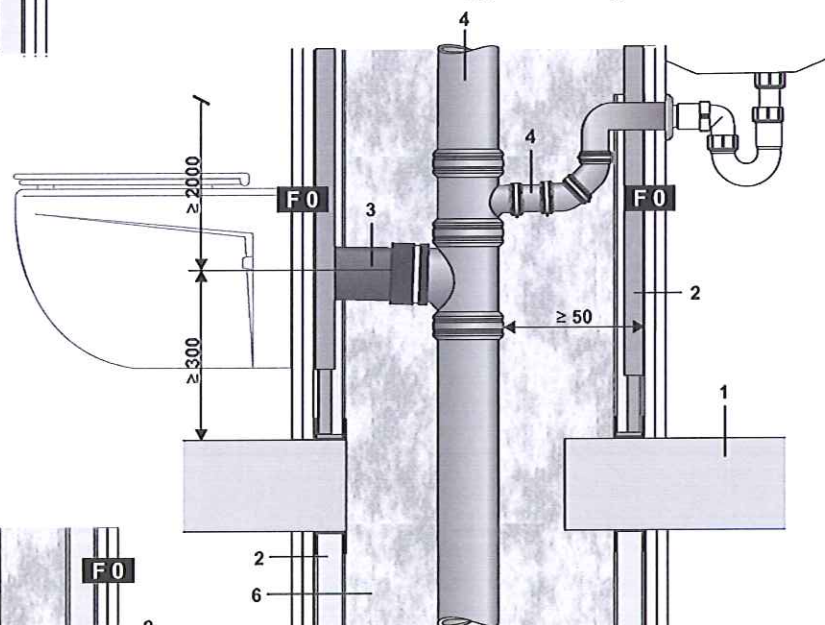
Anlage 3

Ausführung Deckendurchbruch  
 und Abstände, gemäß Anlage 2

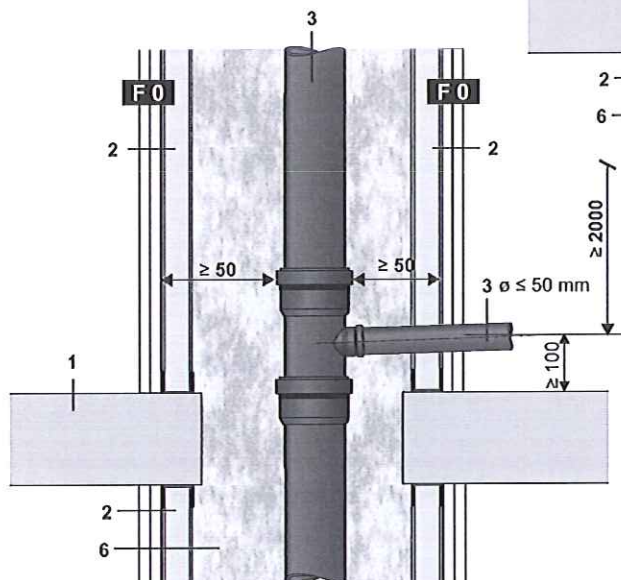
[mm]



Ausführung Deckendurchbruch  
 und Abstände, gemäß Anlage 2



- 1 Massivdecke  $\geq 150$  mm
- 2 Leichte Schachttrennwand
- 3 brennbare Abwasserleitung
- 4 nichtbrennbare Abwasserleitung
- 5 Conlit SML-Manschette
- 6 Conlit Firesafe



Feuerwiderstandsfähiges Installationsbauteil "Conlit Firesafe"

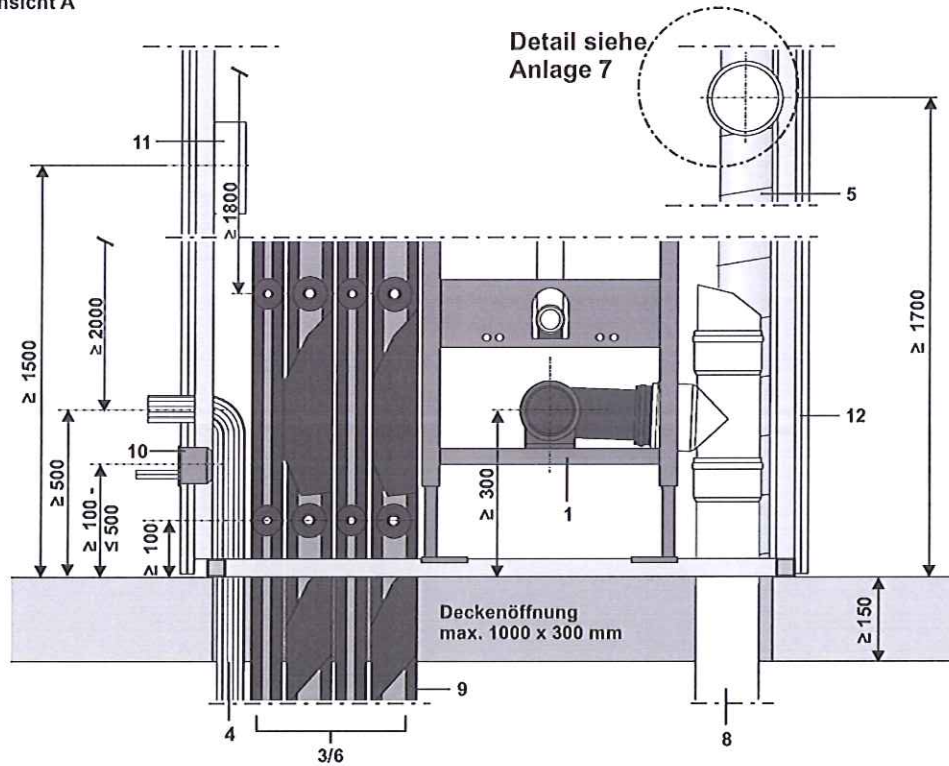
Abwasseranschlüsse

Anlage 4

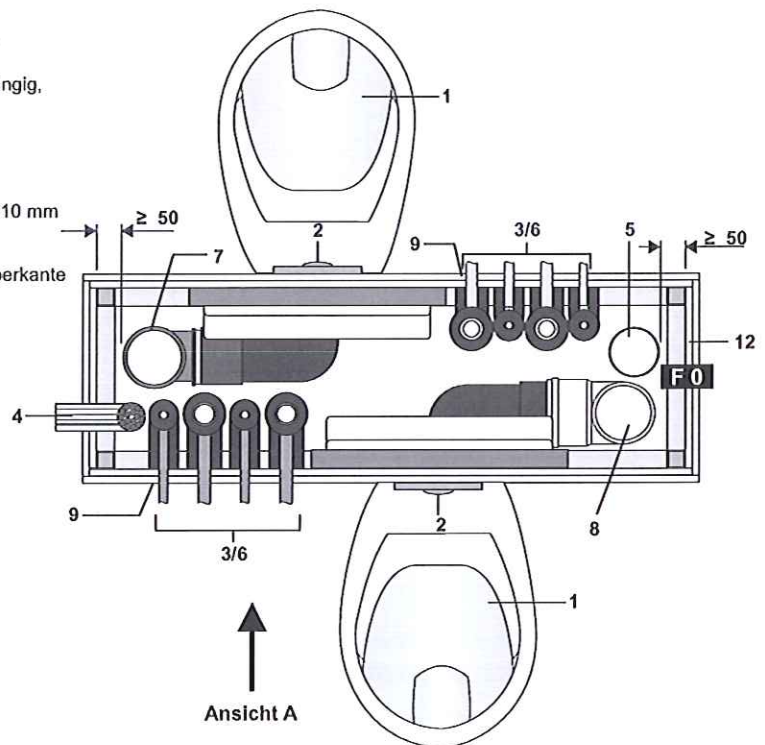


Ansicht A

[mm]



- Installationsbauteil, Bekleidung 2 x 12,5 mm GKB
- 1 WC-Montageelement
  - 2 Drücker UP-Spülkasten
  - 3 brennbare Versorgungsleitungen,
    - $\phi \leq 40$  mm, Abzweig  $\geq 100$  mm ab Deckenoberkante
    - $\phi > 40$  mm, Abzweig  $\geq 300$  mm ab Deckenoberkante
  - 4 Kabelbündel  $\phi \leq 50$  mm
  - 5 Lüftung Wickelfalzrohr  $\phi \leq 100$  mm, senkrecht durchgängig, Abzweig in 1,7 m mit Absperrvorrichtung BRAV-K Anschlussleitung aus Wickelfalzrohr
  - 6 nichtbrennbare Versorgungsleitungen,
    - $\phi \leq 54$  mm, Abzweig  $\geq 100$  mm ab Deckenoberkante
    - $\phi > 54$  mm, Abzweig  $\geq 300$  mm ab Deckenoberkante
  - 7 Gußrohr  $\phi \leq 110$  mm mit Übergang auf Kunststoff  $\phi \leq 110$  mm oberhalb der Decke, Anschluss Toilette
  - 8 Kunststoffrohr  $\phi \leq 110$  mm, mit Abzweig  $\phi \leq 75$  mm, bei  $\geq 100$  mm bzw. 110 mm bei  $\geq 300$  mm ab Deckenoberkante
  - 9 Dämmung B2 für Versorgungsleitungen
  - 10 Hohlraumdose mit 2 Kabel
  - 11 Elektroinstallationsverteilerkasten max. 505 mm x 350 mm x 100 mm
  - 12 Schachtwandkonstruktion F0



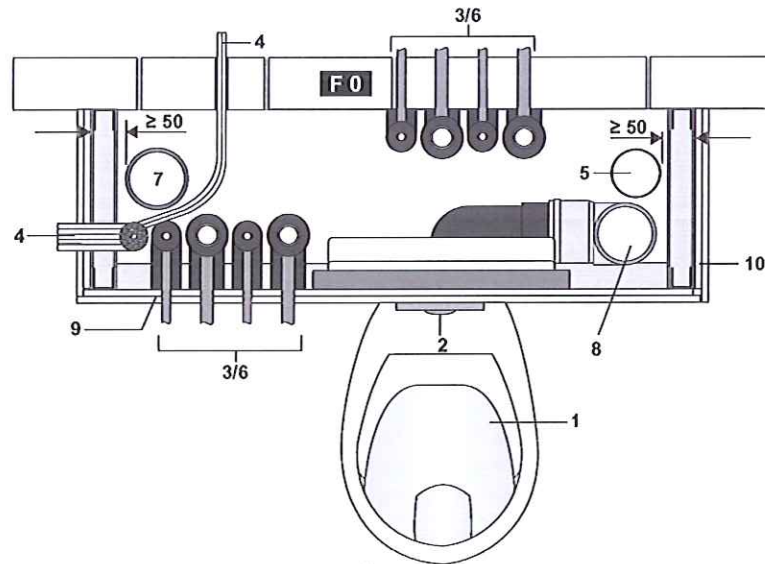
Ansicht A

Feuerwiderstandsfähiges Installationsbauteil "Conlit Firesafe"

Belegung des Installationsbauteils

Anlage 5

[mm]



Schacht mit UW + CW Profilen nach DIN EN 18182-1 und DIN EN 14195,  
 Bekleidung 2x12,5 mm GKB vor Massivwand

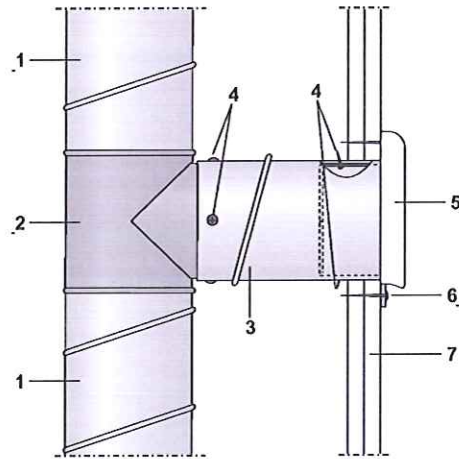
- 1 WC-Montageelement
- 2 Drücker UP-Spülkasten
- 3 brennbare Versorgungsleitungen
  - $\phi \leq 40$  mm, Abweig  $\geq 100$  mm ab Deckenoberkante
  - $\phi > 40$  mm, Abweig  $\geq 300$  mm ab Deckenoberkante
- 4 Kabelbündel  $\phi \leq 50$  mm
- 5 Lüftung Wickelfalzrohr  $\phi \leq 100$  mm, senkrecht durchgängig,  
 Abweig in 1,7 m mit Abluftventil geba AV-KRS-M,  
 Anschlussleitung aus Wickelfalzrohr bzw. Aluflexrohr
- 6 nichtbrennbare Versorgungsleitungen
  - $\phi \leq 42$  mm, Abweig  $\geq 100$  mm ab Deckenoberkante
  - $\phi > 42$  mm, Abweig  $\geq 300$  mm ab Deckenoberkante
- 7 Gußrohr  $\phi \leq 110$  mm mit Übergang auf Kunststoff  $\phi \leq 110$  mm  
 oberhalb der Decke, Anschluss Toilette
- 8 Kunststoffrohr  $\phi \leq 110$  mm, mit Abweig  $\phi \leq 75$  mm  
 der Decke, Anschluss Toilette
- 9 Dämmung B2 für Versorgungsleitungen
- 10 Schachtwandkonstruktion F0

Feuerwiderstandsfähiges Installationsbauteil "Conlit Firesafe"

Bauart des Installationsbauteils

Anlage 6

[mm]

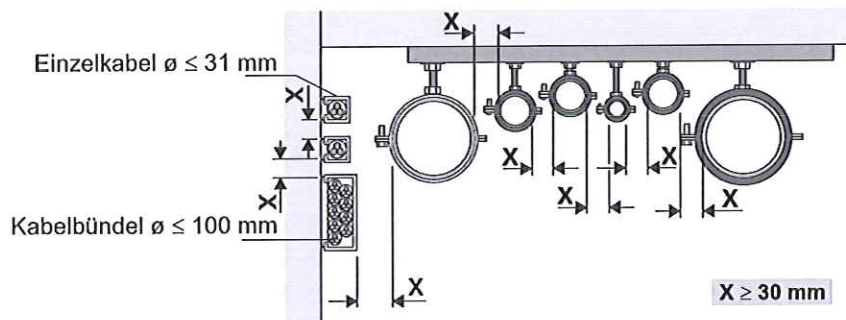
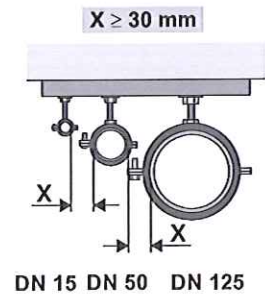
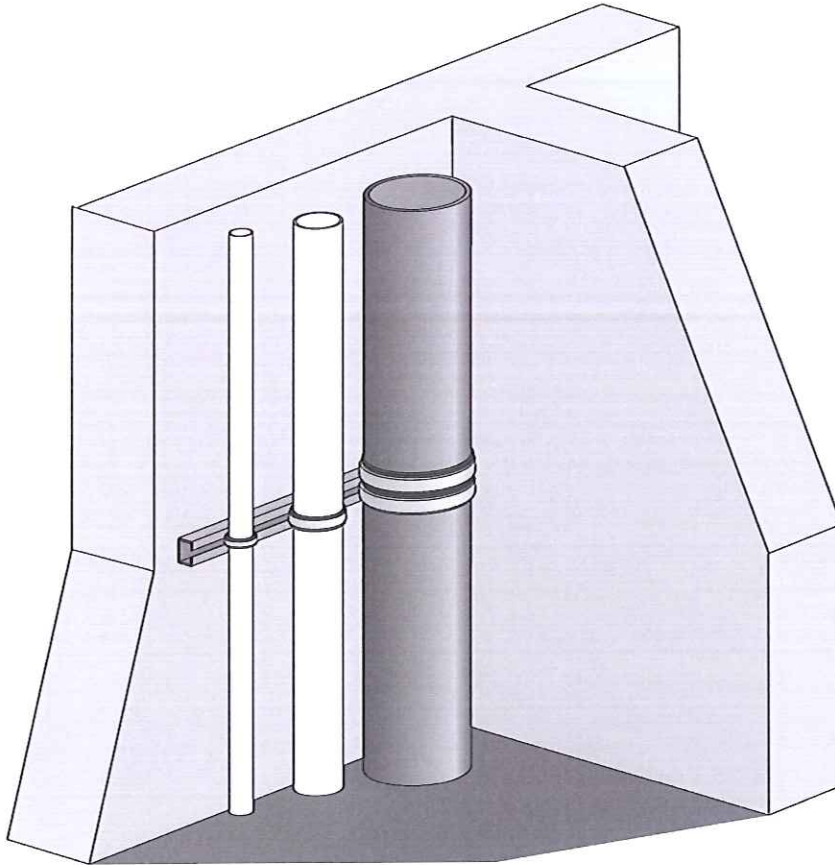


- 1 Lüftung Wickelfalzrohr senkrecht durchgängig und  
Abzweig in mit Abluftventil geba BRAV-K
- 2 Lüftungsleitung T-Stück
- 3 Anschlussleitung aus Wickelfalzrohr
- 4 Blechschrauben
- 5 Brandschutzventil geba BRAV-K
- 6 Verschraubung Brandschutzventil an Schachtwand
- 7 Schacht mit UW + CW Profilen Profil nach DIN EN 14195,  
und Bekleidung 2x12,5 mm GKB, DIN EN 18182-1

Feuerwiderstandsfähiges Installationsbauteil "Conlit Firesafe"

Detailzeichnung: Einbau der Absperrvorrichtung

Anlage 7



Feuerwiderstandsfähiges Installationsbauteil "Conlit Firesafe"

Mindestabstände von Rohrsystem und Kabel

Anlage 8

**Nichtbrennbare Steigleitungen**

Rohrwerkstoff	Außendurchmesser [mm]	Wandstärke [mm]
Kupfer	≤ 15	≥ 1,0
	> 15 bis ≤ 42	≥ 1,2
	> 42 bis ≤ 54	≥ 1,5
Stahl Edelstahl Guss (z. B. SML)	≤ 15	≥ 1,0
	> 15 bis ≤ 42	≥ 1,2
	> 42 bis ≤ 54	≥ 1,5
	> 54 bis ≤ 114,3	≥ 3,5

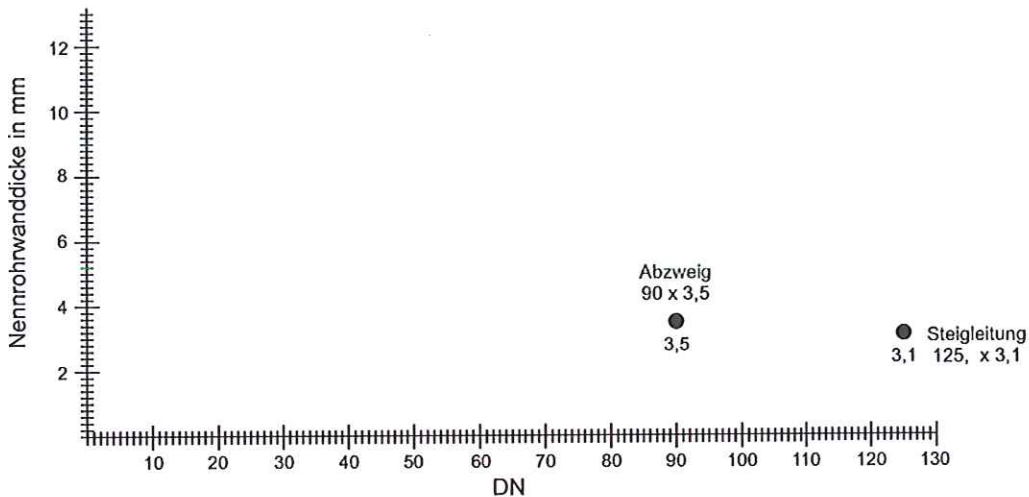
**Nichtbrennbare Abzweigleitungen**

Rohrwerkstoff	Außendurchmesser [mm]	Wandstärke [mm]	Bei Abstand der Steigleitung zur Vorwand [mm]
Kupfer	≤ 15	≥ 1,0	50
	> 15 bis ≤ 22	≥ 1,2	50
Stahl Edelstahl Guss (z. B. SML)	≤ 15	≥ 1,0	50
	> 15 bis ≤ 22	≥ 1,2	50
	> 22 bis ≤ 33,7	≥ 1,5	200
	> 33,7 bis ≤ 114,3	≥ 3,5	200

**Brennbare Rohrleitungen**

**Rohrwerkstoffe**

PE-HD, PE hart, PE weich, PE-X, PE, ABS, ASA

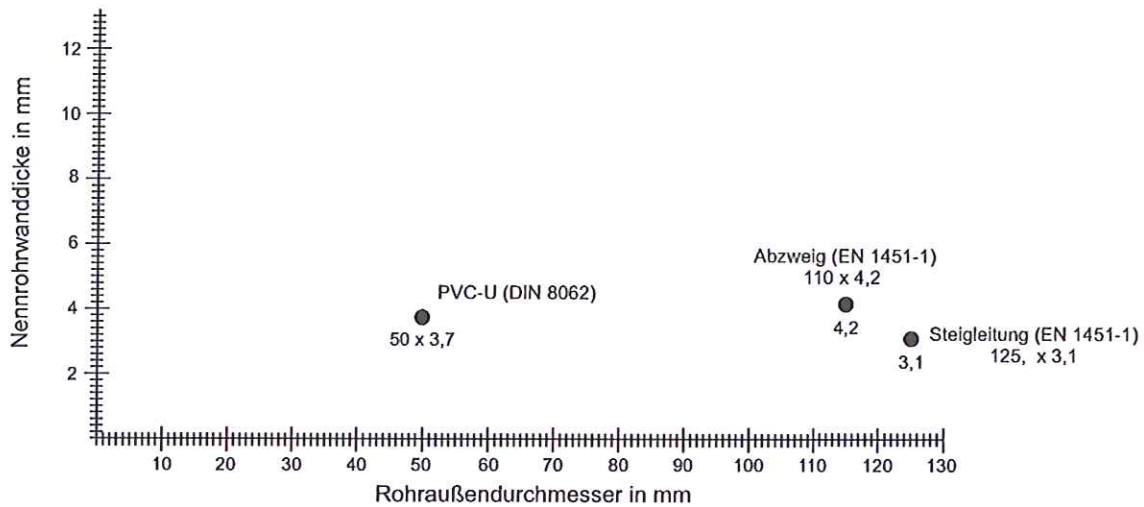


Feuerwiderstandsfähiges Installationsbauteil "Conlit Firesafe"

Nichtbrennbare & brennbare Rohrleitungen

Anlage 9

**Rohrwerkstoffe**  
 PVC-U, PVC-HI, PVC hart, PVC-C, PP



**Kunststoffverbundrohre mit Trägerrohr aus PE und einer bis zu 0,85 mm dicken Aluminumschicht, die mit einer dünnen PE-Schicht geschützt wird**

Rohrwerkstoff	Außendurchmesser [mm]	Wandstärke [mm]	Aluschichtdicke [mm]
PE/AL/PE (z. B. Fränkische alplex F50 Profi/L	16	2	0,2
	20	2	0,3
	26	3	0,5
	32	3	0,6
	40	3,5	0,85

Feuerwiderstandsfähiges Installationsbauteil "Conlit Firesafe"

Brennbare Rohrleitungen

Anlage 10

### Rohrwerkstoffe

- |    |                |   |
|----|----------------|---|
| 1  | DIN 8062:      | Rohre aus weichmacherfreiem Polyvinylchlorid (PVC-U, PVC-HI)  |
| 2  | DIN 6660:      | Rohrpost - Fahrrohre, Fahrrohrbogen und Muffen für Rohrpostanlagen aus weichmacherfreiem Polyvinylchlorid (PVC-U)   |
| 3  | DIN 19531:     | Rohr und Formstücke aus weichmacherfreiem Polyvinylchlorid (PVC-U) mit Steckmuffe für Abwasserleitungen innerhalb von Gebäuden; Maße, Technische Lieferbedingungen  |
| 4  | DIN 19532:     | Rohrleitungen aus weichmacherfreiem Polyvinylchlorid (PVC hart, PVC-U) für die Trinkwasserversorgung; Rohre, Rohrverbindungen, Rohrleitungsteile; Technische Regel des DVGW   |
| 5  | DIN 8079:      | Rohre aus chloriertem Polyvinylchlorid (PVC-C) - PVC-C 250 - Maße   |
| 6  | DIN 19538:     | Rohre und Formstücke aus chloriertem Polyvinylchlorid (PVCC), mit Steckmuffe, für heißwasserbeständige Abwasserleitungen (HT) innerhalb von Gebäuden; Maße, Technische Lieferbedingungen                                    |
| 7  | DIN EN 1451-1: | Kunststoff-Rohrleitungssysteme zum Ableiten von Abwasser (niedriger und hoher Temperatur) innerhalb der Gebäudestruktur - Polypropylen (PP); Anforderungen an Rohre, Formstücke und das Rohrleitungssystem                  |
| 8  | DIN 8074:      | Rohre aus Polyethylen (PE) -PE 63, PE 80, PE 100, PE-HD - Maße  |
| 9  | DIN 19533:     | Rohrleitungen aus PE hart (Polyäthylen hart) und PE weich (Polyäthylen weich) für die Trinkwasserversorgung; Rohre, Rohrverbindungen, Rohrleitungsteile   |
| 10 | DIN 19535-1:   | Rohre und Formstücke aus Polyethylen hoher Dichte (PE-HD) für heißwasserbeständige Abwasserleitungen (HT) innerhalb von Gebäuden; Maße  |
| 11 | DIN 19537-1:   | Rohre und Formstücke aus Polyethylen hoher Dichte (HDPE) für Abwasserkanäle und -leitungen; Maße  |
| 12 | DIN 8072:      | Rohre aus PE weich (Polyäthylen weich); Maße  |
| 13 | DIN 8077:      | Rohre aus Polypropylen (PP); PP-H 100, PP-B 80, PP-R 80; Maße   |
| 14 | DIN 16891:     | Rohre aus Acrylnitril-Butadien-Styrol (ABS) oder Acrylnitril-Styrol-Acrylester (ASA); Maße  |
| 15 | DIN V 19561:   | Rohre und Formstücke aus Styrol-Copolymerisaten mit Steckmuffe für heißwasserbeständige Abwasserleitungen (HT) innerhalb von Gebäuden; Maße, Technische Lieferbedingungen   |
| 16 | DIN 16893:     | Rohre aus vernetztem Polyethylen (PE-X); Maße   |
| 17 | DIN 16969:     | Rohre aus Polybuten (PB) - PB 125 – Maße  |
| 18 | Z-42.1-217     | Abwasserrohre und Formstücke aus mineralverstärktem PP in den Nennweiten DN 50 bis DN 150 der Baustoffklasse B2 – normalentflammbar – nach DIN 4102-1 für Hausabflussleitungen  |
| 19 | Z-42.1-218     | Abwasserrohre ohne Steckmuffe aus mineralverstärktem PP in den Nennweiten DN 50 bis DN 150 für Hausabflussleitungen   |
| 20 | Z-42.1-220     | Hausentwässerungssystem mit der Bezeichnung "Friaphon" aus Styrol-Copolymerisaten in den Nennweiten DN 50 bis DN 150 der Baustoffklasse B2 – normalentflammbar – nach DIN 4102  |
| 21 | Z-42.1-228     | Abwasserrohre und Formstücke aus mineralverstärktem PP in den Nennweiten DN 50 bis DN 200 der Baustoffklasse B2 – normalentflammbar – nach DIN 4102-1 für Hausabflussleitungen  |
| 22 | Z-42.1-265     | Glattwandige Abwasserrohre und Formstücke mit profilierter Wandung und glatter Innenfläche aus mineralverstärktem PE-HD DN 50 bis DN 125 der Baustoffklasse B2 – normalentflammbar – nach DIN 4102 für Hausabflussleitungen |

Feuerwiderstandsfähiges Installationsbauteil "Conlit Firesafe"

Übersicht Rohrwerkstoffe

Anlage 11

## Übereinstimmungserklärung

Ausführendes Unternehmen: \_\_\_\_\_

Anschrift: \_\_\_\_\_

\_\_\_\_\_

\_\_\_\_\_

\_\_\_\_\_

Baustelle bzw. Gebäude: \_\_\_\_\_

\_\_\_\_\_

\_\_\_\_\_

\_\_\_\_\_

Zeitraum der Herstellung: \_\_\_\_\_

Feuerwiderstandsklasse: I \_\_\_\_\_ bis I \_\_\_\_\_

Hiermit wird bestätigt, dass der Installationsschacht „Conlit Firesafe“ unter Einhaltung aller Bestimmungen der allgemeinen Bauartgenehmigung Z-41.9-709 des Deutschen Instituts für Bautechnik vom 07.11.2019 hergestellt und eingebaut wurde.

Für die nicht vom Unterzeichner selbst hergestellten Bauprodukte oder Einzelteile wird dies ebenfalls aufgrund

- der vorhandenen Kennzeichnung der Teile entsprechend den Bestimmungen der allgemeinen Bauartgenehmigung \*)
- eigener Kontrollen \*)
- entsprechender schriftlicher Bestätigungen der Hersteller der Bauprodukte oder Teile, die der Unterzeichner zu seinen Akten genommen hat \*)

bestätigt.

\_\_\_\_\_

(Ort, Datum)

\_\_\_\_\_

(Stempel und Unterschrift)

(Diese Bestätigung ist dem Bauherrn zur Weitergabe an die zuständige Bauaufsichtsbehörde auszuhändigen.)

\*) Nichtzutreffendes streichen